

調査等業務の電子納品要領 測量編

平成 27 年 7 月

中日本高速道路株式会社

調査等業務の電子納品要領 測量編

<目 次>

1	適用	1
2	フォルダ構成	2
2-1	全体構成	2
2-2	測量データフォルダ構成	8
3	成果品の管理項目	22
3-1	測量情報管理項目	22
3-2	測量成果管理項目	29
4	ファイル形式	32
4-1	基準点測量成果ファイル	33
4-2	地形測量成果ファイル	37
4-3	応用測量成果ファイル	45
5	ファイルの命名規則	53
5-1	測量成果等	53
6	検符等及び第三者機関検定	63
6-1	検符及び押印	63
6-2	第三者機関検定	64
7	その他留意事項	65
7-1	電子化が困難な資料の取り扱い	65
7-2	測地系	66
付属資料 1	管理ファイルの DTD	付 1-1
付属資料 2	管理ファイルの XML 記入例	付 2-1
付属資料 3	成果表出力フォーマット	付 3-1
付属資料 4	サブフォルダ名及びファイル名一覧	付 4-1

1 適用

「調査等業務の電子納品要領 測量編」(以下「本要領」という)は、中日本高速道路株式会社(以下「NEXCO」という)の調査等共通仕様書に従って作成される成果品を電子的手段により引き渡す場合に適用する。

【解説】

本要領は、表 1-1 に示される共通仕様書、共通仕様書記載の適用すべき基準及び特記仕様書に規定される成果品に適用することを基本とし、測量成果等を電子納品する際の標準的な仕様を定めるものである。

なお、本要領は、世界測地系に準拠して行われる測量業務に適用されるものとする。また、本要領で定められていない電子媒体、使用文字等の電子納品の通則は「調査等業務の電子納品要領 共通編」に従うこと。

表1-1 共通仕様書

No.	名 称	監 修
1	調査等共通仕様書	中日本高速道路株式会社

2 フォルダ構成

2-1 全体構成

電子的手段により引き渡される測量成果品は、図 2-1に示されるフォルダ構成とする。

測量成果を格納する「SURVEY」フォルダの下には、「KITEN」、「SUIJUN」、「CHIKAI」、「ROSEN」、「KASEN」、「YOUCHI」、「DOC」のサブフォルダと、測量情報管理ファイルを格納する。管理ファイルを規定する DTD ファイルも合わせて格納する。

また、「KITEN」、「SUIJUN」、「CHIKAI」、「ROSEN」、「KASEN」、「YOUCHI」の各フォルダの下には、それぞれ「測量記録」、「測量成果」、「その他」を格納するため「WORK」、「DATA」、「OTHS」のサブフォルダを置く。(2-2参照)

各サブフォルダに格納するファイルは、以下のとおりとする。

- 「KITEN」サブフォルダには、基準点測量の成果及び基準点測量成果管理ファイルを格納する。管理ファイルを規定する DTD ファイルも合わせて格納する。
- 「SUIJUN」サブフォルダには、水準測量の成果及び水準測量成果管理ファイルを格納する。管理ファイルを規定する DTD ファイルも合わせて格納する。
- 「CHIKAI」サブフォルダには、地形測量の成果及び地形測量成果管理ファイルを格納する。管理ファイルを規定する DTD ファイルも合わせて格納する。
- 「ROSEN」サブフォルダには、路線測量の成果及び路線測量成果管理ファイルを格納する。管理ファイルを規定する DTD ファイルも合わせて格納する。
- 「KASEN」サブフォルダには、河川測量の成果及び河川測量成果管理ファイルを格納する。管理ファイルを規定する DTD ファイルも合わせて格納する。
- 「YOUCHI」サブフォルダには、用地測量の成果及び用地測量成果管理ファイルを格納する。管理ファイルを規定する DTD ファイルも合わせて格納する。
- 「DOC」サブフォルダには、当該測量業務に関するドキュメント類(協議書・特記仕様書・報告書等)ファイルを格納する。

(留意事項)

1. フォルダ名称は、半角英数大文字とする。
2. 格納する電子データファイルがないフォルダは作成しなくてもよい。
3. 測量成果を CAD データで納品する場合は「SURVEY」以下の各フォルダにファイルを格納する。

【解説】

(1) 電子媒体ルートフォルダ

1) 業務管理ファイル

電子媒体ルートフォルダには「業務管理ファイル」(INDEX_D.XML)を格納する。「業務管理ファイル」の詳細は、「調査等業務の電子納品要領 共通編」を参照すること。

(2) SURVEY フォルダ (測量データフォルダ)

1) 測量情報管理ファイル

「SURVEY」フォルダに格納する「測量情報管理ファイル」は、「測量情報管理項目」(測量情報の属性を表すデータ)をXML文書で記述したファイルであり、ファイル名称を半角英数大文字で「SURVEY.XML」とする。

「測量情報管理項目」の詳細は、「3-1測量情報管理項目」に示すとおりである。

(3) KITEN サブフォルダ (基準点測量サブフォルダ)

1) 基準点測量成果管理ファイル

「KITEN」サブフォルダに格納する「基準点測量成果管理ファイル」は、「基準点測量成果管理項目」(測量成果の属性を表すデータ)をXML文書で記述したファイルであり、ファイル名称を半角英数大文字で「SURV_KTN.XML」とする。なお、「SURV_D02.DTD」もこのフォルダに格納するものとする。「基準点測量成果管理項目」の詳細は、「3-2測量成果管理項目」に示すとおりである。

2) 測量記録サブフォルダ (WORK)

基準点測量の測量記録^(注1)を格納する。本サブフォルダ以下に含まれるサブフォルダ構成については「2-2測量データフォルダ構成」図2-2に記す。

3) 測量成果サブフォルダ (DATA)

基準点測量の測量成果^(注2)を格納する。本サブフォルダ以下に含まれるサブフォルダ構成については「2-2測量データフォルダ構成」図2-2に記す。

(注1) 測量記録とは、測量作業の工程で得られる、測量成果以外の記録・資料等の成果等である。(成果等の詳細は表2-4参照)

(注2) 測量成果とは、測量作業の最終工程で得られる成果等で、本要領で規定するものである。(成果等の詳細は表2-4参照) 測量作業規程では、測量分類又は測量細分類毎に整理すべき成果等の項目を明示している。それを本要領では「測量記録」及び「測量成果」に区分して納品するものである。

4) その他データサブフォルダ (OTHR)

基準点測量における各種証明書や説明書を格納する。また、受発注者間協議に

より本要領で定められていない基準点測量成果を格納する。

(4) SUIJUN サブフォルダ (水準測量サブフォルダ)

1) 水準測量成果管理ファイル

「SUIJUN」サブフォルダに格納する「水準測量成果管理ファイル」は、「水準測量成果管理項目」(測量成果の属性を表すデータ)を XML 文書で記述したファイルであり、ファイル名称を半角英数大文字で「SURV_SJN.XML」とする。なお、「SURV_D02.DTD」もこのフォルダに格納するものとする。「水準測量成果管理項目」の詳細は、「3-2測量成果管理項目」に示すとおりである。

2) 測量記録サブフォルダ (WORK)

基準点測量の測量記録を格納する。本サブフォルダ以下に含まれるサブフォルダ構成については「2-2測量データフォルダ構成」図 2-3に記す。

3) 測量成果サブフォルダ (DATA)

基準点測量の測量成果を格納する。本サブフォルダの以下に含まれるサブフォルダ構成については「2-2測量データフォルダ構成」図 2-3に記す。

4) その他データサブフォルダ (OTHR)

水準測量における各種証明書や説明書を格納する。また、受発注者間協議により本要領で定められていない水準測量成果を格納する。

(5) CHIKEI サブフォルダ (地形測量サブフォルダ)

1) 地形測量成果管理ファイル

「CHIKEI」サブフォルダに格納する「地形測量成果管理ファイル」は、「地形測量成果管理項目」(測量成果の属性を表すデータ)を XML 文書で記述したファイルであり、ファイル名称を半角英数大文字で「SURV_CHI.XML」とする。なお、「SURV_D02.DTD」もこのフォルダに格納するものとする。「地形測量成果管理項目」の詳細は、「3-2測量成果管理項目」に示すとおりである。

2) 測量記録サブフォルダ (WORK)

地形測量・数値地形測量の測量記録を格納する。本サブフォルダ以下に含まれるサブフォルダ構成については「2-2測量データフォルダ構成」図 2-4に記す。

3) 測量成果サブフォルダ (DATA)

地形測量・数値地形測量の測量成果を格納する。本サブフォルダ以下に含まれるサブフォルダ構成については「2-2測量データフォルダ構成」図 2-4に記す。

4) その他データサブフォルダ (OTHR)

地形測量・数値地形測量における各種証明書や説明書を格納する。また、受発注者間協議により本要領で定められていない地形測量・数値地形測量成果を格納する。

(6) ROSEN サブフォルダ (路線測量サブフォルダ)

1) 路線測量成果管理ファイル

「ROSEN」サブフォルダに格納する「路線測量成果管理ファイル」は、「路線測量成果管理項目」(測量成果の属性を表すデータ)を XML 文書で記述したファイルであり、ファイル名称を半角英数大文字で「SURV_RSN.XML」とする。なお、「SURV_D02.DTD」もこのフォルダに格納するものとする。「路線測量成果管理項目」の詳細は、「3-2測量成果管理項目」に示すとおりである。

2) 測量記録サブフォルダ (WORK)

路線測量、用地幅杭設置測量、詳細測量の測量記録を格納する。本サブフォルダ以下に含まれるサブフォルダ構成については「2-2測量データフォルダ構成」図 2-5に記す。

3) 測量成果サブフォルダ (DATA)

路線測量、用地幅杭設置測量、詳細測量の測量成果を格納する。本サブフォルダ以下に含まれるサブフォルダ構成については「2-2測量データフォルダ構成」図 2-5に記す。

4) その他データサブフォルダ (OTHR)

路線測量、用地幅杭設置測量、詳細測量における各種証明書や説明書を格納する。また、受発注者間協議により本要領で定められていない路線測量成果を格納する。

(7) KASEN サブフォルダ (河川測量サブフォルダ)

1) 河川測量成果管理ファイル

「KASEN」サブフォルダに格納する「河川測量成果管理ファイル」は、「河川測量成果管理項目」(測量成果の属性を表すデータ)を XML 文書で記述したファイルであり、ファイル名称を半角英数大文字で「SURV_KSN.XML」とする。なお、「SURV_D02.DTD」もこのフォルダに格納するものとする。「河川測量成果管理項目」の詳細は、「3-2測量成果管理項目」に示すとおりである。

2) 測量記録サブフォルダ (WORK)

深浅測量の測量記録を格納する。本サブフォルダ以下に含まれるサブフォルダ構成については「2-2測量データフォルダ構成」図 2-6に記す。

3) 測量成果サブフォルダ (DATA)

深浅測量の測量成果を格納する。本サブフォルダ以下に含まれるサブフォルダ構成については「2-2測量データフォルダ構成」図 2-6に記す。

4) その他データサブフォルダ (OTHR)

深浅測量における各種証明書や説明書を格納する。また、受発注者間協議によ

り本要領で定められていない河川測量成果を格納する。

(8) YOUCHI サブフォルダ (用地測量サブフォルダ)

1) 用地測量成果管理ファイル

「YOUCHI」サブフォルダに格納する「用地測量成果管理ファイル」は、「用地測量成果管理項目」(測量成果の属性を表すデータ)を XML 文書で記述したファイルであり、ファイル名称を半角英数大文字で「SURV_YCH.XML」とする。なお、「SURV_D02.DTD」もこのフォルダに格納するものとする。「用地測量成果管理項目」の詳細は、「3-2測量成果管理項目」に示すとおりである。

2) 測量記録サブフォルダ (WORK)

用地測量の測量記録を格納する。本サブフォルダ以下に含まれるサブフォルダ構成については「2-2測量データフォルダ構成」図 2-7に記す。

3) 測量成果サブフォルダ (DATA)

用地測量の測量成果を格納する。本サブフォルダ以下に含まれるサブフォルダ構成については「2-2測量データフォルダ構成」図 2-7に記す。

4) その他データサブフォルダ (OTHR)

用地測量における各種証明書や説明書を格納する。また、受発注者間協議により本要領で定められていない用地測量成果を格納する。

(9) DOC サブフォルダ (ドキュメントサブフォルダ)

「DOC」サブフォルダに格納する「ドキュメントファイル」は、当該測量業務の特記仕様書や、業務期間中にやりとりされた協議書の電子ファイルがこれに相当する。これらのファイル形式及びファイル名称は下記に従うものとする。

表2-1 DOC サブフォルダ内の成果

納品物の名称	ファイル形式	ファイル名称	備考
特記仕様書	PDF	SPECS	受発注者間の協議によりオリジナルファイルも可とする。
協議書	PDF	MEETS	複数協議書ファイルが存在する場合、連番(3桁)をファイル名称の後に付加する。
報告書	オリジナル	SUVRP	業務概要、調査位置図、現場写真等を格納する。

例) 協議書が全部で 10 回分ある場合、

MEETS001.PDF、MEETS002.PDF、MEETS003.PDF、.....MEETS010.PDF

- (10) REPORT、DRAWING、PHOTO、BORING フォルダの扱い
測量成果等の電子納品では原則として使用しない。

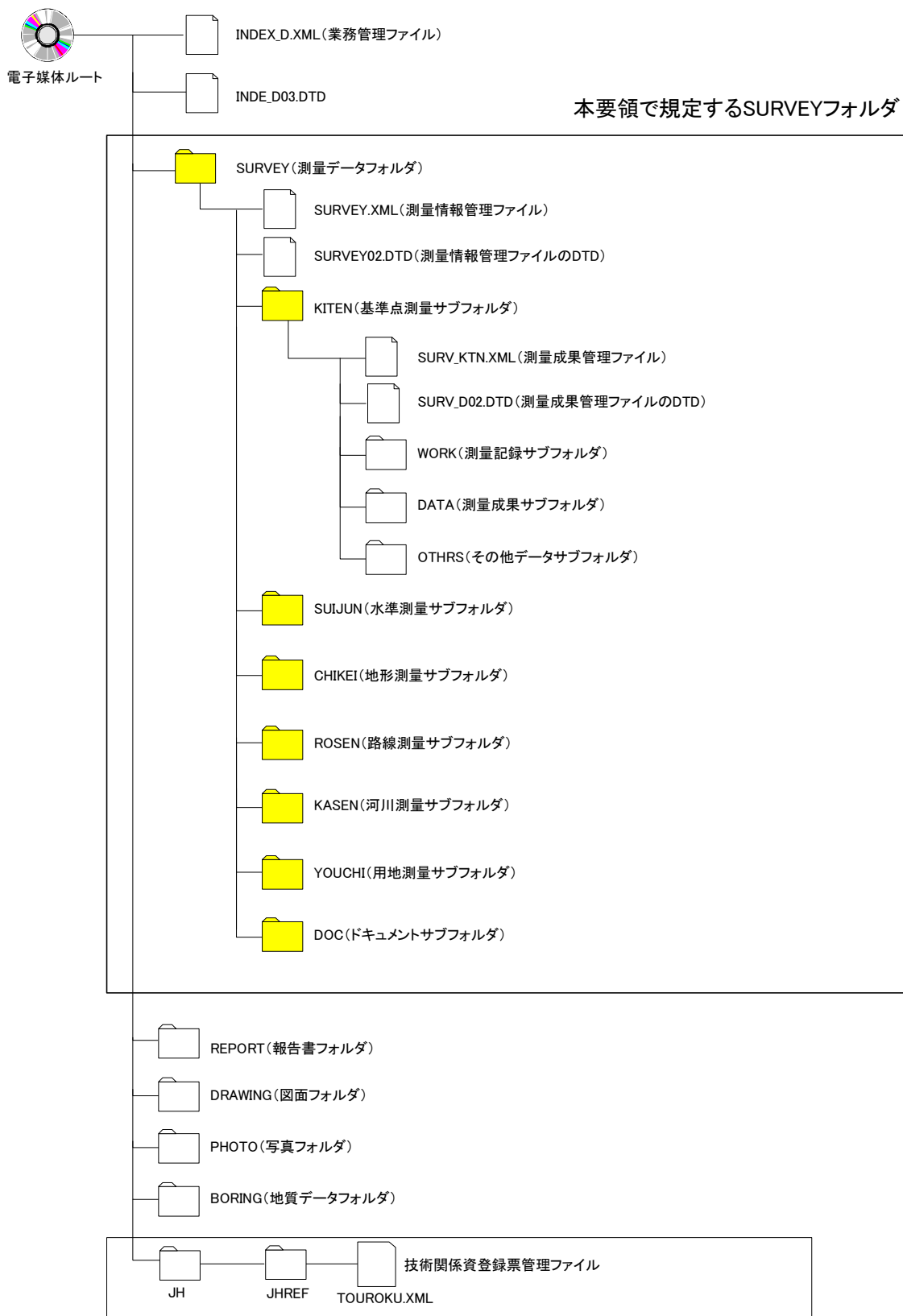


図2-1 フォルダ構成 (全体構成)

2-2 測量データフォルダ構成

測量成果を格納するフォルダは、7つのサブフォルダ(「KITEN」「SUIJUN」「CHIKEI」「ROSEN」「KASEN」「YOUCHI」「DOC」)から構成される。「DOC」を除く各々のフォルダには、次の「WORK」「DATA」「OTHR」のサブフォルダを置き、各々の成果を格納する。

- 「WORK」サブフォルダには測量記録を格納する。
- 「DATA」サブフォルダには測量成果を格納する。
- 「OTHR」サブフォルダには測量機器検定証明書、ファイル説明書等のその他データを格納する。

さらに、「WORK」、「DATA」サブフォルダは、その下に実施した測量作業に応じて、測量細区分を示すサブフォルダを設け、成果を格納する。

【解説】

各測量成果格納フォルダ(「KITEN」「SUIJUN」「CHIKEI」「ROSEN」「KASEN」「YOUCHI」)の下に、測量作業の途中段階である測量記録(精度管理表等)と、最終的な測量成果(成果表、DM データ等)とに分類して格納するためのサブフォルダを作成し、各々の下に当該成果を格納する。

例)「KITEN」フォルダは以下のサブフォルダにより構成される。

- 「WORK」(測量記録を格納)
- 「DATA」(測量成果を格納)
- 「OTHR」(各種証明書、説明書等その他データを格納)

「WORK」、「DATA」サブフォルダにおいては、各々、測量地域及び測定の等級・地図情報レベルに応じて成果等を整理する必要がある場合、それぞれの細区分サブフォルダを設け当該成果を格納するものとする。これらのサブフォルダは表 2-2、表 2-3に示す名称とする。

また、測量細区分ごとの測量記録、測量成果区分の一覧は、表 2-4のとおりである。

表2-2 測量区分とフォルダ構成（基準点測量、地形測量）

測量区分	成果区分	測量細区分	サブフォルダ名
基準点測量 <KITEN>	測量記録 <WORK>	基準点測量 <KTN_*>	/KITEN 注1) /WORK/KTN_*
	測量成果 <DATA>	基準点測量 <KTN_*>	/KITEN /DATA/KTN_*
	その他データ <OTHR>		/KITEN /OTHR
水準測量 <SUIJUN>	測量記録 <WORK>	水準測量 <SJM_*>	/SUIJUN /WORK/SJM_*
	測量成果 <DATA>	水準測量 <SJM_*>	/SUIJUN /DATA/SJM_*
	その他データ <OTHR>		/SUIJUN /OTHR
地形測量 <CHIKAI>	測量記録 <WORK>	平板測量 <HETS_*>	/CHIKAI /WORK/HETS_*
		撮影 <SATU_*>	/CHIKAI /WORK/SATU_*
		空中三角測量 <KUSAN_*>	/CHIKAI /WORK/KUSAN_*
		図化 <ZUKA_*>	/CHIKAI /WORK/ZUKA_*
		地図編集 <ZUHEN_*>	/CHIKAI /WORK/ZUHEN_*
		既成図数値化 <MPDG_*>	/CHIKAI /WORK/MPDG_*
		デジタルオルソ <ORTH_*>	/CHIKAI /WORK/ORTH_*
		その他地形測量 <OCHK_*>	/CHIKAI /WORK/OCHK_*
	測量成果 <DATA>		/CHIKAI /DATA/
	その他データ <OTHR>		/CHIKAI /OTHR

注 1) 測量区分内で測量作業を区別せず 1 つのサブフォルダで作成する場合
⇒KTN_A

測量区分内で複数地区、複数地図情報レベル等の測量作業を区分する場合⇒KTN_A～KTN_Z、KTN_1～KTN_9

表2-3 測量区分とフォルダ構成（応用測量）

測量区分	成果区分	測量細区分	サブフォルダ名	
路線測量 <ROSEN>	測量記録 <WORK>	中心線測量 <RCYUSN_*>	/ROSEN /WORK/RCYUSN_*	
		縦横断測量 <RZYUO_*>	/ROSEN /WORK/RZYUO_*	
		詳細測量 <RSYOS_*>	/ROSEN /WORK/RSYOS_*	
		幅杭測量 <RHABA_*>	/ROSEN /WORK/RHABA_*	
	測量成果 <DATA>	中心線測量 <RCYUSN_*>	/ROSEN /DATA/RCYUSN_*	
		縦横断測量 <RZYUO_*>	/ROSEN /DATA/RZYUO_*	
		詳細測量 <RSYOS_*>	/ROSEN /DATA/RSYOS_*	
		幅杭測量 <RHABA_*>	/ROSEN /DATA/RHABA_*	
	その他データ <OTHR>			/ROSEN /OTHR
	河川測量 <KASEN>	測量記録 <WORK>	深浅測量 <WSINS_*>	/KASEN /WORK/WSINS_*
測量成果 <DATA>		深浅測量 <WSINS_*>	/KASEN /DATA/WSINS_*	
その他データ <OTHR>			/KASEN /OTHR	
用地測量 <YOUCHI>	測量記録 <WORK>	資料調査 <YSIRYO_*>	/YOUCHI /WORK/YSIRYO_*	
		境界確認 <YKYOK_*>	/YOUCHI /WORK/YKYOK_*	
		境界測量 <YKYOS_*>	/YOUCHI /WORK/YKYOS_*	
		境界点間測量 <YTENKN_*>	/YOUCHI /WORK/YTENKN_*	
		面積計算 <YMENSK_*>	/YOUCHI /WORK/YMENSK_*	

測量区分	成果区分	測量細区分	サブフォルダ名
用地測量 <YOUCHI>	測量記録 <WORK>	用地実測図等の作成	/YOUCHI
		<YZISKZ_*>	/WORK/YZISKZ_*
	測量成果 <DATA>	資料調査	/YOUCHI
		<YSIRYO_*>	/DATA/YSIRYO_*
		境界確認	/YOUCHI
		<YKYOK_*>	/DATA/YKYOK_*
		境界測量	/YOUCHI
		<YKYOS_*>	/DATA/YKYOS_*
		境界点間測量	/YOUCHI
<YTENKN_*>	/DATA/YTENKN_*		
		面積計算	/YOUCHI
		<YMENSK_*>	/DATA/YMENSK_*
		用地実測図等の作成	/YOUCHI
		<YZISKZ_*>	/DATA/YZISKZ_*
	その他データ <OTHR>		/YOUCHI /OTHR

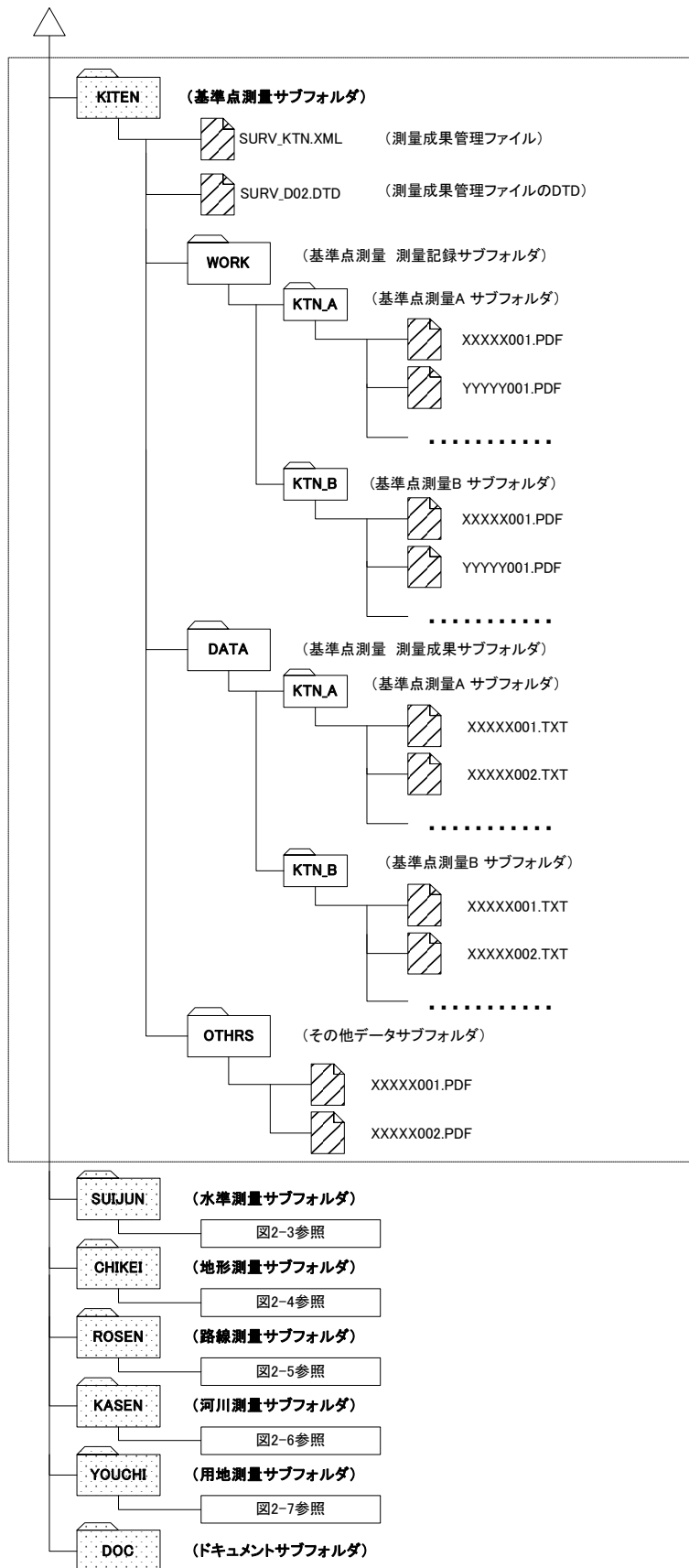


図2-2 「KITEN」フォルダ内のサブフォルダ構成

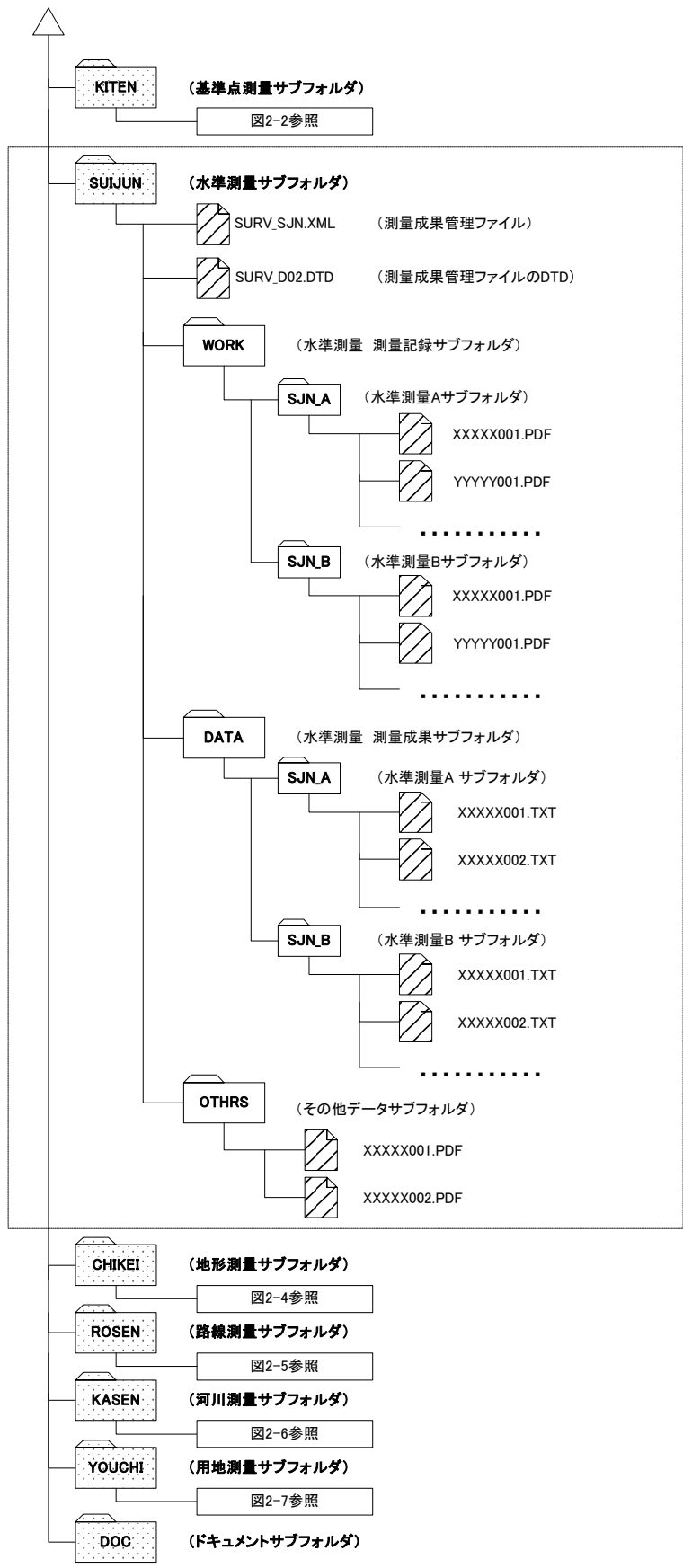


図2-3 「SUIJUN」フォルダ内のサブフォルダ構成

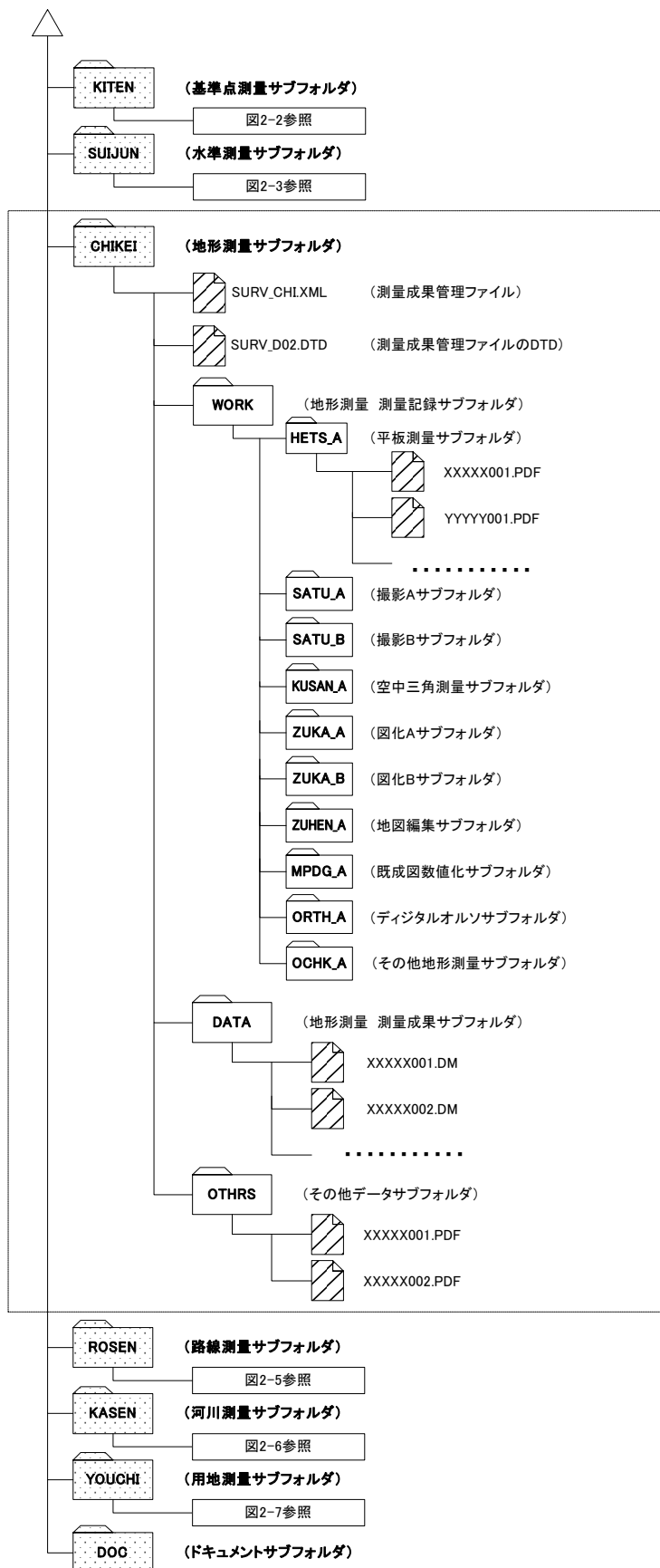


図2-4 「CHIKEI」フォルダ内のサブフォルダ構成

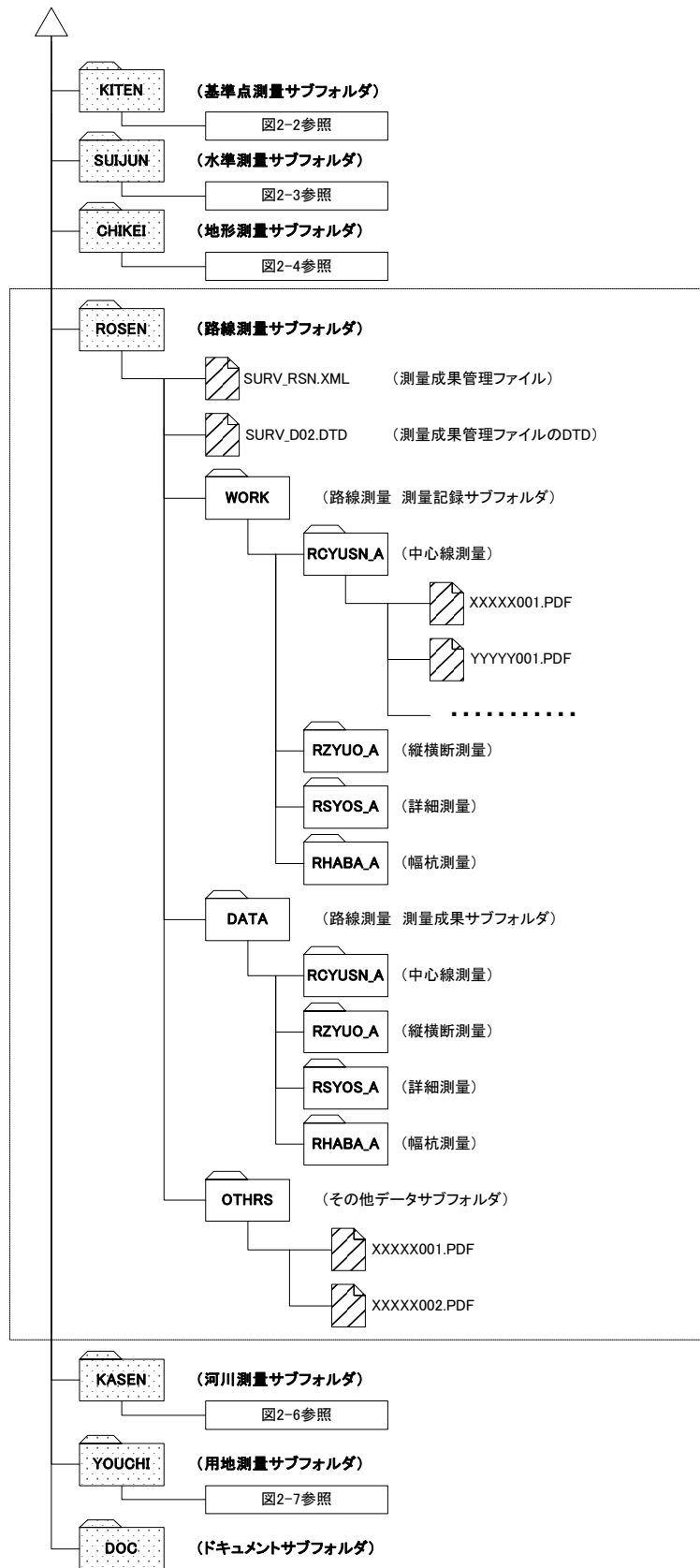


図2-5 「ROSEN」フォルダ内のサブフォルダ構成

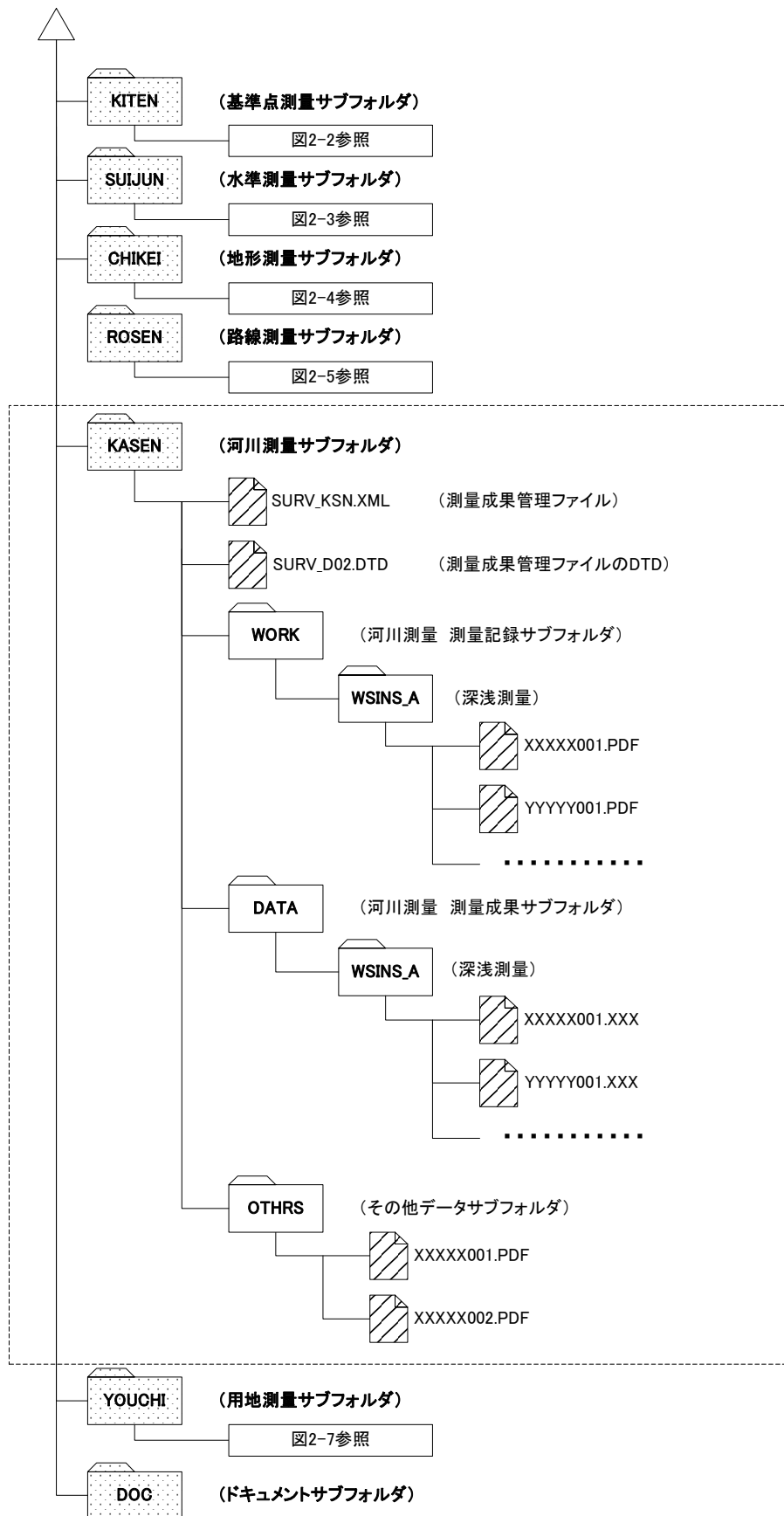


図2-6 「KASEN」フォルダ内のサブフォルダ構成

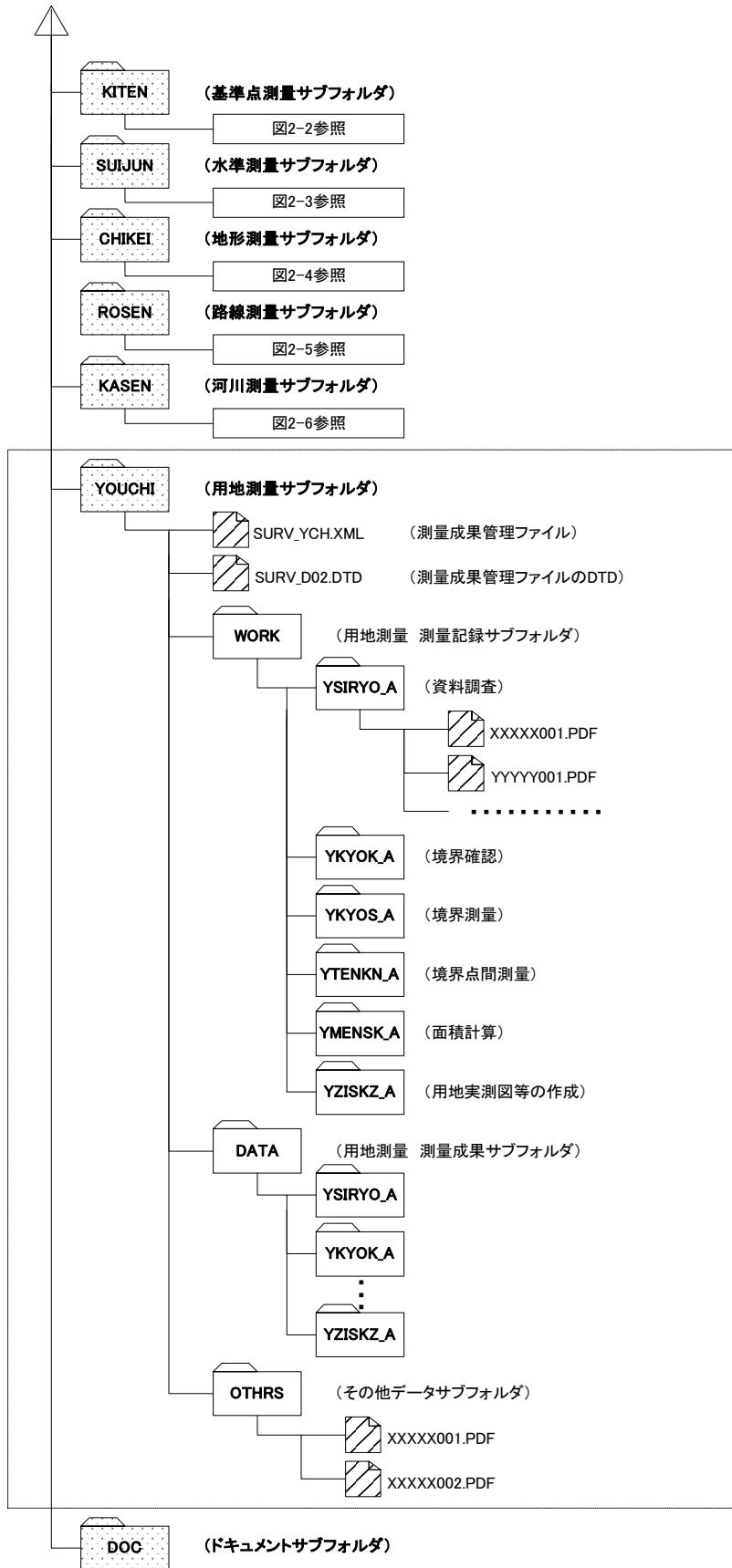


図2-7 「YOUCHI」フォルダ内のサブフォルダ構成

表2-4 測量成果の成果区分一覧

測量区分	成果区分	測量細区分	測量作業規程による成果等名称	
			成果等の名称	測量細分類
基準点測量	測量記録	基準点測量	基準点網図、平均図、観測手簿、観測記録簿、計算簿、精度管理表、点検測量簿、標石の地上写真、基準点現況調査報告書	基準点測量
	測量成果	基準点測量	成果表、成果表(数値データ)、点の記	
	その他データ		測量機器検定証明書、ファイル説明書、GPS 観測スケジュール表、衛星配置図、等	
水準測量	測量記録	水準測量	水準路線図、平均図、観測手簿、計算簿、精度管理表、点検測量簿、測量標の地上写真、基準点現況調査報告書	水準測量
	測量成果	水準測量	観測成果表、観測成果表(数値データ)、平均成果表、平均成果表(数値データ)、点の記	
	その他データ		測量機器検定証明書、ファイル説明書、等	
地形測量	測量記録	平板測量	精度管理表	平板測量 TS 地形測量
		撮影	標定点成果表、標定点配置図、水準路線図、標定点測量簿、標定点明細簿、精度管理表	空中写真測量 (標定点設置)
			対空標識点明細票、対空標識点一覧図、精度管理表	空中写真測量 (対空標識設置)
			標定図、撮影記録、精度管理表(撮影コース別)、精度管理表(撮影ロール別)	空中写真測量 (撮影)
		刺針点一覧図、精度管理表	空中写真測量 (刺針)	
	空中三角測量	空中三角測量成果表、空中三角測量実施一覧図、基準点残差表、座標測定簿、計算簿、精度管理表	空中写真測量 (空中三角測量)	
	図化	精度管理表	空中写真測量 (現地調査)	
		標定記録簿、精度管理表	空中写真測量 (図化)	
		精度管理表	空中写真測量 (地形補備測量)	

測量区分	成果区分	測量細区分	測量作業規程による成果等名称	
			成果等の名称	測量細分類
地形測量	測量記録	図化	精度管理表	空中写真測量(編集)
			精度管理表	空中写真測量(現地補測)
			精度管理表	空中写真測量(地形図原図作成)
			精度管理表	写真図作成
			精度管理表	DM(デジタルマッピング)
		修正測量注1)	精度管理表	修正測量
		地図編集	精度管理表	地図編集
	既成図数値化	精度管理表	既成図数値化	
	デジタルオルソ	精度管理表	デジタルオルソ	
	その他地形測量	—	その他地形測量	
	測量成果		DM データファイル、インデックスファイル、DM データファイル説明書 注2) 数値地形モデル、デジタルオルソデータファイル、位置情報ファイル	DM(デジタルマッピング)、TS 地形測量、既成図数値化、デジタルオルソ
その他 データ		測量機器検定証明書、ファイル説明書、等	その他	
路線測量	測量記録	中心線測量	計算簿、計算簿(数値データ)、精度管理表	中心線測量
		縦横断測量	観測手簿、精度管理表	縦断測量
			観測手簿、精度管理表	横断測量
	詳細測量	観測手簿、精度管理表	詳細測量	
	幅杭測量	計算簿、計算簿(数値データ)、精度管理表	用地幅杭設置測量	

測量区分	成果区分	測量細区分	測量作業規程による成果等名称	
			成果等の名称	測量細分類
路線測量	測量成果	中心線測量	線形地形図	中心線測量
		縦横断測量	成果表、成果表(数値データ)、縦断図	縦断測量
			横断図	横断測量
		詳細測量	成果表、成果表(数値データ)、詳細平面図、縦断図、横断図	詳細測量
		幅杭測量	杭打図	用地幅杭設置測量
	その他 データ	測量機器検定証明書、点検測量簿、ファイル説明書、等	その他	
河川測量	測量記録	深浅測量	観測手簿	深浅測量
	測量成果	深浅測量	横断図、縦断図	深浅測量
	その他 データ	測量機器検定証明書、点検測量簿、ファイル説明書、等	その他	
用地測量	測量記録	資料調査	実地調査表土地所有者別土地一覧表	資料確認
		境界確認	立会証明書	境界確認
		境界測量	観測手簿	境界測量
			観測手簿	補助多角測量
		境界点間測量	精度管理表	境界点間測量
		面積計算	—	面積計算
		用地実測図等の作成	精度管理表	実測図の作製
	測量成果	資料調査	—	資料確認
		境界確認	—	境界確認
		境界測量	境界点成果表、境界点成果表(数値データ)	境界測量

測量区分	成果区分	測量細区分	測量作業規程による成果等名称	
			成果等の名称	測量細分類
用地測量	測量成果		補助多角点成果表、補助多角点成果表(数値データ)、用地幅杭点成果表、用地幅杭点成果表(数値データ)	補助多角測量
		境界点間測量	—	境界点間測量
		面積計算	計算書及び点検計算書、計算書及び点検計算書(数値データ)	面積計算
		用地実測図等の作成	用地実測データ	実測図の作製
	その他 データ	測量機器検定証明書、点検測量簿、ファイル説明書、等	その他	
ドキュメント類			協議書、特記仕様書、報告書、等 注3)	—

注1) 修正測量は測量手法により「平板測量(CH*)」または「図化(CZ*)」等に格納する。

注2) 原則ここに示されるものを対象とするが、これ以外に再利用性の高い成果等については、受発注者間の協議により測量成果として格納してもよいものとする。

注3) 報告書は、業務概要、調査位置図、現場写真等を含む。

3 成果品の管理項目

3-1 測量情報管理項目

成果品の電子媒体に格納する測量情報管理ファイル（SURVEY.XML）に記入する測量情報管理項目は、表 3-1に示すとおりである。

表3-1 測量情報管理項目

分類	項目名	記入内容	データ表現	文字数	記入項目	必要度	
基礎情報	適用要領基準	電子成果品の作成で適用した要領の版（「NEXCO 測量編 201507」で固定）を記入する。（分野：NEXCO 測量編、西暦年：2015、月：07）	全角文字 半角英数字	30	▲	◎	
	助言番号	国土地理院が発行する「助言番号」を記入する。	半角英数字	8	□	◎	
	製品仕様書名または作業規程名	当該測量の基となった製品仕様書または作業規程名を記入する。	全角文字 半角英数字	127	□	◎	
	基準点測量成果格納用フォルダ名	基準点測量成果を格納するフォルダ名称（KITEN で固定）を記入する。	半角英数 大文字	8	▲	○	
	水準測量成果格納用フォルダ名	水準測量成果を格納するフォルダ名称（SUIJUN で固定）を記入する。	半角英数 大文字	8	▲	○	
	地形測量成果格納用フォルダ名	地形測量成果を格納するフォルダ名称（CHIKEI で固定）を記入する。	半角英数 大文字	8	▲	○	
	路線測量成果格納用フォルダ名	路線測量成果を格納するフォルダ名称（ROSEN で固定）を記入する。	半角英数 大文字	8	▲	○	
	河川測量成果格納用フォルダ名	河川地形測量成果を格納するフォルダ名称（KASEN で固定）を記入する。	半角英数 大文字	8	▲	○	
	用地測量成果格納用フォルダ名	用地測量成果を格納するフォルダ名称（YOUCHI で固定）を記入する。	半角英数 大文字	8	▲	○	
	ドキュメント格納用フォルダ名	ドキュメント類を格納するフォルダ名称（DOC で固定）を記入する。	半角英数 大文字	8	▲	○	
場所情報 ※1	測量区域番号	測量を行った区域の番号を記入する。	半角数字	2	□	◎	
	測量区域名	測量を行った区域の名称を記入する。	全角文字 半角英数字	64	□	○	
	区域情報	西側境界座標経度	対象領域または測量地域の最西端の座標を経度で表す。 度(3桁)分(2桁)秒(2桁) 西経の場合は頭文字に-(HYPHEN-MINUS)を記入する。	半角数字 -(HYPHEN-MINUS)	8	□	○
		東側境界座標経度	対象領域または測量地域の最東端の座標を経度で表す。 度(3桁)分(2桁)秒(2桁) 西経の場合は頭文字に-(HYPHEN-MINUS)を記入する。	半角数字 -(HYPHEN-MINUS)	8	□	
		北側境界座標緯度	対象領域または測量地域の最北端の座標を緯度で表す。 度(3桁)分(2桁)秒(2桁) 南緯の場合は頭文字に-(HYPHEN-MINUS)を記入する。	半角数字 -(HYPHEN-MINUS)	8	□	※2
		南側境界座標緯度	対象領域または測量地域の最南端の座標を緯度で表す。 度(3桁)分(2桁)秒(2桁) 南緯の場合は頭文字に-(HYPHEN-MINUS)を記入する。	半角数字 -(HYPHEN-MINUS)	8	□	○
	平面直角座標系	平面直角座標(19系)の系番号で記入する。	半角数字	2	□	○	
西側境界平面直角座標	輪郭線（図郭線）内の対象領域の最西端座標を Y 座標で記入する。（m）	半角数字 -(HYPHEN-MINUS)	11	□	※2		

分類	項目名		記入内容	データ表現	文字数	記入項目	必要度
		東側境界平面直角座標	輪郭線（図郭線）内の対象領域の最東端座標を Y 座標で記入する。（m）	半角数字 - (HYPHEN-MINUS)	11	<input type="checkbox"/>	
		北側境界平面直角座標	輪郭線（図郭線）内の対象領域の最北端座標を X 座標で記入する。（m）	半角数字 - (HYPHEN-MINUS)	11	<input type="checkbox"/>	
		南側境界平面直角座標	輪郭線（図郭線）内の対象領域の最南端座標を X 座標で記入する。（m）	半角数字 - (HYPHEN-MINUS)	11	<input type="checkbox"/>	
測量情報 ※3	測量区分		本要領に規定する「測量区分」を記入する。	全角文字 半角英数字	32	<input type="checkbox"/>	◎
	測量細区分		本要領に規定する「測量細区分」を記入する。	全角文字 半角英数字	同上	<input type="checkbox"/>	◎
	測量記録フォルダパス名		測量記録のフォルダパス名を記入する。（SURVEY 以下のフォルダ区切りは「/」で表す。）	半角英数字 大文字	64	<input type="checkbox"/>	◎
	測量成果フォルダパス名		測量成果のフォルダパス名を記入する。（SURVEY 以下のフォルダ区切りは「/」で表す。）	半角英数字 大文字	64	<input type="checkbox"/>	◎ ※4
	その他データフォルダパス名		各種証明書、説明書等のフォルダパス名を記入する。（SURVEY 以下のフォルダ区切りは「/」で表す。）	半角英数字 大文字	64	<input type="checkbox"/>	◎ ※4
	測量区域 No		場所情報に記された「測量区域番号」を記入する。（※測量区域番号に記されたものの中から選択する。DTD 文法上改名）	半角数字	2	<input type="checkbox"/>	◎
	等級精度	等級	測量成果等の等級を表す記号(数字)を記入する。	半角数字	2	<input type="checkbox"/>	◎ ※5
		地図情報レベル	測量成果等の地図情報レベルを記入する。	半角数字	32	<input type="checkbox"/>	◎ ※5
	画像種別		白黒、カラーの別を記入する。	半角数字	2	<input type="checkbox"/>	○
	解像度		測量成果等の解像度を記入する。（単位：m）	半角数字	7	<input type="checkbox"/>	○
	アナログデジタル区分		測量手法について、アナログ、デジタルの区分を記入する。	半角数字	1	<input type="checkbox"/>	○
	新規修正区分		対象測量の新規測量か修正測量かの区分を記入する。	半角数字	1	<input type="checkbox"/>	○
	面積		測量範囲の概略の面積を記入する。（単位：km ² ）	半角数字	6	<input type="checkbox"/>	○
	距離		測量延長距離の概数 単位：km	半角数字	6	<input type="checkbox"/>	○
	点数		基準点の点数を記入する。（与点の数は除く）	半角数字	4	<input type="checkbox"/>	○
モデル数		空中三角測量における、モデルの数を記入する	半角数字	4	<input type="checkbox"/>	○	
その他	受注者説明文		受注者側で報告書に付けるコメントを記入する。	全角文字 半角英数字	127	<input type="checkbox"/>	△
	予備		ドキュメント類のファイル名を記入する。その他予備事項があれば記入する。（複数記入可）	全角文字 半角英数字	127	<input type="checkbox"/>	△
ソフトメーカー用 TAG			ソフトウェアメーカーが管理のために使用する。（複数記入可）	全角文字 半角英数字	64	▲	△

全角文字と半角英数字が混在している項目については、全角の文字数を示しており、半角英数字は、2文字で全角文字1文字に相当する。

【記入項目】 □：電子媒体作成者が記入する項目

▲：電子媒体作成ソフト等が固定値を自動的に記入する項目

【必要度】 ◎：必須記入項目 ○：条件付き必須記入項目（データが分かる場合は必ず記入する）

△：任意記入項目

※1：本測量業務の対象となった測量区域の数だけ繰り返して記入する。（例：3箇所が測量実施対象→3回繰り返す）

※2：緯度経度、または平面直角座標のどちらかまたは双方を記入する。

※3：本測量業務で行われた測量種類を「測量細区分」の単位（測量実施場所が異なる場合は別物とする）で記入し、細区分の数だけ繰り返して記入する。

※4：当該測量細区分の成果が「測量成果」、「その他データ」サブフォルダに格納されている場合は必ず記入する。

※5：等級、地図情報レベルのどちらかを必ず記入する。

【解説】

(1) 「助言番号」

公共測量の届出を行い、国土地理院、地方測量部等から発行された番号「助言番号」を記入する。ただし、該当しない場合は「99999999(8桁)」を記入する。

例：助言番号

→ H13D0003、H13C0052 等

また、文書番号から助言番号への記入方法は表 3-2のとおりとする。

例：国地道公発第 226 号

平成 13 年 ○ 月 ○ 日

平成 13 年度の北海道地方測量部の助言番号

→ H13A0226

表3-2 略称記号と助言番号の対象

略称記号	文書番号	名 称	略称記号	文書番号	名 称
A	国地道公	北海道地方測量部	G	国地中公	中国地方測量部
B	国地東公	東北地方測量部	H	国地四公	四国地方測量部
C	国地関公	関東地方測量部	I	国地九公	九州地方測量部
D	国地北公	北陸地方測量部	J	国地沖公	沖 縄 支 所
E	国地部公	中部地方測量部	K	企指公	企画部測量指導課
F	国地近公	近畿地方測量部			

(2) 製品仕様書名または作業規程名

当該測量作業の基となった製品仕様書名または作業規程名を記入する。

例：製品仕様書名または作業規程名

→ 測量作業規程(平成○年○月)○日本高速道路株式会社

(3) 測量区域番号・測量区域名称

測量区域が複数にわたる場合、実際に測量を行った区域毎に区域番号を割り当てるものとする。区域番号は「1」より開始する。

割り当てられた測量区域毎に測量区域番号・測量区域名称及び区域情報について記入する。なお、測量区域名称には、地名(行政名：市町村名、地区名等、測量区域を特定できるもの)を記入する。

(4) 区域情報

区域情報については、「境界座標」、「平面直角座標」のいずれかを用いて記入す

る。業務内容によって、場所情報を記入できない場合は記入する必要はない。区域情報の記入にあたっては、上記2項目のうち「平面直角座標」による記入が最も望ましい。

例：西側境界座標経度が「138度37分30秒」の場合

→1383730

(5) 測量区分

測量区分の名称は、表3-3より選択して記入する。

測量作業規程に規定する測量区分の分類とは異なるので注意すること。

表3-3 測量区分とサブフォルダ名の対応

測量区分名称	測量サブフォルダ名
基準点測量	KITEN
水準測量	SUIJUN
地形測量	CHIKEI
路線測量	ROSEN
河川測量	KASEN
用地測量	YOUCHI

(6) 測量細区分

測量細区分の名称は、下記の例に示すように細区分を示す英数字を付した名称を記入する。測量作業規程に規定する測量分類とは異なる(『2-2測量データフォルダ構成』を参照のこと)ので注意する。

測量細区分は、測量区域及び等級・精度で区分するもので、末尾の英数字はA～Z, 1～9の順に使用することとして、該当する測量細区分サブフォルダ名の末尾英数字と一致させることが望ましい。

例1：基準点測量で単独の測量細区分サブフォルダに成果を格納する場合

「基準点測量」と記入する。(測量細区分サブフォルダ名：KTN_A)

基準点測量で複数の測量細区分サブフォルダに成果を格納する場合

「基準点測量A」、「基準点測量B」と記入する。

(測量細区分サブフォルダ名：KTN_A、KTN_B)

例2：複数区域(A, B, C) および複数等級・精度(1, 2級)が混在する場合、地区を優先とする

KTN_A A地区の1級

KTN_B A地区の2級

KTN_C B地区の1級

KTN_D B地区の2級

KTN_E C地区の1級

KTN_F C地区の2級

(7) 測量記録・測量成果・その他データフォルダパス名

測量成果が収められた測量記録フォルダ、測量成果フォルダ、及びその他データフォルダ以下のフォルダパス名を記入する。当該測量の成果が中間成果であつて成果フォルダに格納されていない場合には記入しない。

記入方法は以下に従う。

- フォルダ階層表示は「/」で区切る。
- パスの書出しは「SURVEY」とする。
- 成果区分のサブフォルダのパス名は「DATA」とする。

例1：水準測量の場合

→SURVEY/SUIJUN/WORK/SJN_A

例2：地形測量の一連の測量作業によって最終的にDMデータを作成し測量成果サブフォルダに格納した場合

→SURVEY/CHIKAI/DATA

例3：用地測量で測量機器検定証明書をその他データサブフォルダに格納した場合

→SURVEY/YOUCHI/OTHR

(8) 「等級精度」

等級精度については、「等級」又は「地図情報レベル」のどちらか一方を必ず記入する。なお、「等級」および「地図情報レベル」のどちらも未確定である場合は、いずれかに「99」を記入する。

1) 「等級」

基準点測量、水準測量において表される等級については、表3-4に示すコード(半角数字2桁)を選択し、記入する。

表3-4 等級コード一覧

基準点測量				水準測量			
測量レベル (基本測量)	コード	測量レベル (公共測量)	コード	測量レベル (基本測量)	コード	測量レベル (公共測量)	コード
電子基準点	10	-	-	1等水準	11	1級水準	21
1等基準点	11	1級基準点	21	2等水準	12	2級水準	22
2等基準点	12	2級基準点	22	3等水準	13	3級水準	23
3等基準点	13	3級基準点	23	-	-	4級水準	24
4等基準点	14	4級基準点	24	-	-	簡易水準	25

*基本測量：基本測量とは、すべての測定の基礎となる測定で、国土地理院の行うものをいう。

*公共測量：公共測量とは、基本測量以外の測定のうち、小道路若しくは建物のため等の局地的測定又は高度の精度を必要としない測定で、政令で定めるものを除き、測定に要する費用の全部若しくは一部を国又は公共団体が負担し、若しくは補助して実施するものをいう。

2) 「地図情報レベル」

測定成果の縮尺レベルを記入する。

例1：1/2,500 地形図の場合

→2500

例2：1/12,500 空中写真撮影の場合

→12500

例3：地図情報レベルが混在（地形図 1/500、1/1,000）の場合

→「測定情報」の単位で管理項目を2回繰り返し、「地図情報レベル」に「500」及び「1000」をそれぞれ別々に記入する。

(9) 画像種別

空中写真撮影について、白黒、カラーの別を表3-5に示すコード(半角数字2桁)を選択し、記入する。

表3-5 画像種別コード一覧

画像種別	コード	画像種別	コード
白黒	1	カラー	2

(10) 解像度

デジタルオルソ等、測定成果の解像度を記入する。

- デジタルオルソ 25 cm の場合 →0.25 (m 単位で記入)
- DEM 25 m の場合 →25 (m 単位で記入)

(11) アナログデジタル区分

測量の方法について、アナログ(従来の測量方法)/デジタル(デジタル機器の利用)の区分を表 3-6に示すコード(半角数字 1 桁)を選択し、記入する。

表3-6 アナログデジタル区分コード一覧

区分	コード	区分	コード
アナログ	1	デジタル	2

(12) 新規修正区分

対象測量について、新規測量、修正測量の区分を表 3-7に示すコード(半角数字 1 桁)を選択し、記入する。

表3-7 新規修正区分コード一覧

区分	コード	区分	コード
新規測量	1	修正測量	2

例：測量作業規程における「修正測量」の場合

→2

(13) 実施概要

1) 面積

平板測量、撮影、図化について、対象となった範囲の概略面積(実施数量)を記入する(単位:km²)。

2) 距離

水準測量について、測量延長距離の概数を記入する(単位:km)。

3) 点数

基準点測量について、当該基準点の点数を記入する。(与点の数は除く。)

4) モデル数

空中三角測量における、モデルの数を記入する。

(14) その他、予備

特記仕様書、協議書、報告書等のドキュメント類のファイル名について、ファイル数だけ繰返し記入する。

3-2 測量成果管理項目

成果品の電子媒体に格納する測量成果管理ファイル (SURV_KTN.XML、SURV_SJN.XML、SURV_CHI.XML、SURV_RSN.XML、SURV_KSN.XML、SURV_YCH.XML) に記入する測量成果管理項目は、表 3-8に示すとおりである。

表3-8 測量成果管理項目

分類	項目名	記入内容	データ表現	文字数	記入項目	必要度
測量成果情報 ※1	測量区分フォルダ名	「測量区分」のフォルダ名を記入する。	半角英数 大文字	8	<input type="checkbox"/>	◎
	測量成果区分フォルダ名	測量成果区別（測量記録、成果データ）のフォルダ名を記入する。	半角英数 大文字	8	<input type="checkbox"/>	◎
	測量細区分フォルダ名	「表 2-2」、「表 2-3」で定義されたフォルダ名を記入する。	半角英数 大文字	8	<input type="checkbox"/>	○
	測量成果名称	測量成果の名称を記入する。 (例：精度管理表、観測手簿等)	全角文字 半角英数字	64	<input type="checkbox"/>	◎
	測量成果ファイル形式	測量成果ファイル形式を記入する。	半角英数字	12	<input type="checkbox"/>	◎
	測量成果レコードフォーマット	測量成果ファイルのレコードフォーマットの名称や説明を記入する。	全角文字 半角英数字	64	<input type="checkbox"/>	△
	測量成果作成ソフトウェア名	測量成果ファイルを作成したソフトウェア名をバージョンを含めて記入する。	全角文字 半角英数字	64	<input type="checkbox"/>	○
	ル 成 果 情 報 ※2 フ ァ ィ 	測量成果ファイル名	測量成果のファイル名を、拡張子を含めて記入する。	半角英数 大文字	12	<input type="checkbox"/>
測量成果ファイル名副題		内容が分かる程度の副題を記入する	全角文字 半角英数字	64	<input type="checkbox"/>	○
その他	受注者説明文	受注者側で報告書に付けるコメントを記入する。	全角文字 半角英数字	127	<input type="checkbox"/>	△
	予備	その他予備事項があれば記入する。 (複数記入可)	全角文字 半角英数字	127	<input type="checkbox"/>	△
ソフトメーカー用 TAG		ソフトウェアメーカーが管理のために使用する。 (複数記入可)	全角文字 半角英数字	64	▲	△

全角文字と半角英数字が混在している項目については、全角の文字数を示しており、半角英数字は、2文字で全角文字1文字に相当する。

【記入項目】 ：電子媒体作成者が記入する項目

▲：電子媒体作成ソフト等が固定値を自動的に記入する項目

【必要度】 ◎：必須記入項目 ○：条件付き必須記入項目（データが分かる場合は必ず記入する）

△：任意記入項目

※1：格納されている成果の種類（成果表、点の記、精度管理表、…）の数分だけ繰り返し記入する。

※2：成果ファイル情報については、成果の数だけ繰り返し記入する。

【解説】

(1) 測量区分フォルダ名

「測量区分」のフォルダ名を表 3-9より選択して記入する。

表3-9 測量区分フォルダ名称一覧

測量区分	フォルダ名称
基準点測量	KITEN
水準測量	SUIJUN
地形測量	CHIKAI
路線測量	ROSEN
河川測量	KASEN
用地測量	YOUCHI

(2) 測量成果区分フォルダ名

測量作業の途中段階である測量記録(精度管理表、標定点配置図等)と、最終的な測量成果(成果表、DM データファイル等)、及びその他データに分類して格納するためのサブフォルダ名を記入する。

- 測量記録.....「WORK」
- 測量成果.....「DATA」
- その他データ.....「OTHR」

(3) 測量細区分フォルダ名

測量細区分名称は、表 2-2に示すように基準点測量又は水準測量における成果の等級分け格納を行った場合と、地形測量における測量記録の種類分け(作業工程別)による分割格納を行った際の「測量記録」格納フォルダの区分された「格納領域」であるサブフォルダ名を記入する。

また、応用測量(路線測量、河川測量、用地測量)の場合においても表 2-3に示すように、「測量記録」と「測量成果」の格納フォルダの区分された「格納領域」であるサブフォルダ名を記入する。

(4) 測量成果名称

表 4-1、表 4-2、表 4-3、表 4-4、表 4-5に従い、測量成果の名称を記入する。なお、ここには表中の「成果等の名称」に記載の名称のみを記入すること。(例:精度管理表、観測手簿、点の記、等。基準点測量_精度管理表、観測手簿(水準測量)、といった記入は不可)

(5) 測量成果ファイル形式・測量成果レコードフォーマット

測量成果ファイル形式を記入する。また、測量成果レコードフォーマットの名称または準拠した仕様等の説明を記入する。(例 1、例 2 参照)

『測量成果ファイル形式』:「PDF」「TXT」「DM」「XML」「JPG」「DOC」等通常はファイルの拡張子を記入する。

『測量成果レコードフォーマット』:特に説明を要するものについては、必ず記入する。なお、市販の広く流通したファイル形式のものについては省略する。

例 1: ○日本高速道路株式会社測量作業規程

例 2: カンマ区切りの TXT 形式

例 3: ワールドファイル仕様の TXT 形式

(6) 測量成果ファイル名

ファイル命名規則に従って付けた成果のファイル名を記入する。(拡張子含む)

(7) 測量成果ファイル名副題

測量成果について、利用上副題をつけて管理することが望ましいものは成果の内容がわかるように記述を行う。具体的内容は受発注者間の協議により定める。

例: ○○地区精度管理表

4 ファイル形式

ファイル形式は、以下のとおりとする。

- 管理ファイル

測量情報管理ファイル、及び測量成果管理ファイルのファイル形式は XML 形式とする。

- 測量成果等

測量成果等のデータファイルの形式は「4-1基準点測量成果ファイル」「4-2地形測量成果ファイル」「4-3応用測量成果ファイル」に示すとおりとする。

- ドキュメントファイル

特記仕様書、協議書のファイル形式は PDF 形式、報告書のファイル形式はオリジナル形式とする。

【解説】

- (1) 本要領「2フォルダ構成」解説に示したように、測量情報管理ファイル、及び測量成果管理ファイルのファイル形式は XML 形式とする。
- (2) 測量成果等のファイル形式は、それぞれ、「4-1基準点測量成果ファイル」においては『表 4-1 ファイル形式(基準点測量成果)』に、「4-2地形測量成果ファイル」においては『表 4-2 ファイル形式(地形測量成果)』に、「4-3応用測量成果ファイル」においては『表 4-3 ファイル形式(路線測量成果)』『表 4-4 ファイル形式(河川測量成果)』及び『表 4-5 ファイル形式(用地測量成果)』に示される形式で納品する。

4-1 基準点測量成果ファイル

基準点測量の成果は、表 4-1に示されるファイルの形式によって成果ファイルを作成するものとする。具体的な方法は運用基準によるものとする。

表4-1 ファイル形式(基準点測量成果)

測量作業規程による分類		ファイル形式	備考
測量細分類	成果等の名称		
基準点測量	成果表	PDF	—
	成果表(数値データ)	TXT	—
	基準点網図	PDF	協議により拡張 DM、CAD データ
	平均図	PDF	も可
	観測手簿	PDF	—
	観測記簿	PDF	協議により TXT 形式も可
	計算簿	PDF	—
	点の記	PDF	—
	土地使用承諾書	(対象外)	—
	精度管理表	PDF	—
	点検測量簿	PDF	—
	標石の地上写真	PDF	—
水準測量	基準点現況調査報告書	PDF	—
	観測成果表	PDF	—
	観測成果表(数値データ)	TXT	—
	平均成果表	PDF	—
	平均成果表(数値データ)	TXT	—
	水準路線図	PDF	協議により拡張 DM、CAD データ
	平均図	PDF	も可
	観測手簿	PDF	—
	計算簿	PDF	—
	点の記	PDF	—
	土地使用承諾書	(対象外)	—
	精度管理表	PDF	—
点検測量簿	PDF	—	

測量作業規程による分類		ファイル形式	備考
測量細分類	成果等の名称		
水準測量	測量標の地上写真	PDF	—
	基準点現況調査報告書	PDF	—
その他	測量機器検定証明書	PDF	—
	GPS 観測スケジュール表	PDF	—
	衛星配置図	PDF	—
	ファイル説明書	PDF	—

注)表 4-1に示される成果のうち、「対象外」と表記されている成果については、原則として電子納品の対象外として従来どおりの納品を行う。これらの成果を電子納品する場合は、受発注者間の協議により電子納品を行うこととする。また、ファイル形式、ファイル命名規則についても受発注者間の協議とする。

【運用基準】

(基準点測量)

- (1) 成果表については、PDF 形式で納品するほか、数値データを TXT 形式で納品する。TXT 形式は付属資料 3 を参照とする。
PDF 形式の成果表は、1 成果 1 ファイルの成果単位で作成する。
成果表数値データは、等級種別等適当な単位にまとめてファイルを作成する。
- (2) 基準点網図・平均図は、PDF 形式で納品する。また、受発注者間の協議により数値データ、拡張 DM、CAD データで納品することができる。その場合、PDF 形式の成果については、受発注者間の協議により、納品の有無を決めることができる。なおファイルは、図単位または図の種別単位で作成する。
- (3) 観測手簿は、PDF 形式で納品する。また、受発注者間の協議により PDF 形式に加えてオリジナル数値データを納品することができる。ファイルは、受発注者間の協議により適当な単位でまとめて作成する。枚数の多い PDF ファイルについては利用の便を考え 100 枚程度に分割してファイルを作成する。
- (4) 観測記簿は、PDF 形式で納品する。また、受発注者間の協議により PDF 形式に加えてオリジナル数値データを納品することができる。なお、ファイルは、受発注者間の協議により適当な単位でまとめて作成する。
- (5) 計算簿は、PDF 形式で納品する。
ファイルは、受発注者間の協議により適当な単位でまとめて作成する。

- (6) 点の記は、PDF 形式で納品する。また、受発注者間の協議により PDF 形式に加えてオリジナル数値データを納品することができる。PDF 形式の点の記は、1 成果 1 ファイルの成果単位で作成する。数値データについては受発注者間の協議により適当な単位でまとめて作成する。
- (7) 精度管理表は、PDF 形式で納品する。
ファイルは、種別単位に作成する。
- (8) 点検測量簿、基準点現況調査報告書は、PDF 形式で納品する。
ファイルは、受発注者間の協議により適当な単位でまとめて作成する。
- (9) 標石の地上写真は、受発注者間の協議により PDF 形式またはオリジナル数値データ形式で納品する。

(水準測量)

- (1) 成果表については、PDF 形式で納品するほか、数値データを TXT 形式で納品する。TXT 形式は付属資料 3 を参照とする。成果表及び成果表数値データについては、適当な単位でまとめてファイルを作成する。
- (2) 水準路線図、平均図は、PDF 形式で納品する。また、受発注者間の協議により数値データ、拡張 DM、CAD データで納品することができる。その場合、PDF 形式の成果については、受発注者間の協議により、納品の有無を決めることが出来る。なお、ファイルは、図単位で作成する。
- (3) 観測手簿は、PDF 形式で納品する。また、受発注者間の協議により PDF 形式に加えてオリジナル数値データを納品することができる。ファイルは、受発注者間の協議により適当な単位でまとめて作成する。
- (4) 計算簿は PDF 形式とする。ファイルは、受発注者間の協議により適当な単位でまとめて作成する。
- (5) 点の記は、PDF 形式で納品する。また、受発注者間の協議によりオリジナル数値データを納品することができる。PDF 形式の点の記は、1 成果 1 ファイルの成果単位で作成する。数値データについては受発注者間の協議により適当な単位でまとめて作成する。

- (6) 精度管理表は、PDF 形式で納品する。
ファイルは、種別単位に作成する。
- (7) 点検測量簿及び基準点現況調査報告書は、PDF 形式で納品する。
ファイルは、受発注者間の協議により適当な単位でまとめて作成する。
- (8) 測量標の地上写真は、受発注者間の協議により PDF 形式またはオリジナル数値データ形式で納品する。

(その他)

- (1) 機器検定証明書、ファイル説明書は、PDF 形式で納品する。
- (2) 表 4-1に記載されていない測量記録、資料については、「その他データ」サブフォルダに格納することとして、そのファイル形式等は受発注者間の協議により定める。

(共通事項)

- (1) オリジナルファイル、拡張したファイル等については、必要に応じてファイル形式、レコードフォーマット等について説明したファイル説明文書の電子ファイルを作成し、「その他データ」サブフォルダに格納して納品する。
- (2) TXT 形式のファイルの拡張子は「TXT」とする。
- (3) 基準点、水準測量成果を拡張 DM データで納品する場合は、「拡張デジタルマッピング実装規約(案)」で定められた仕様で作成する。
「拡張 DM」とは、「国土交通省公共測量作業規程」で定められている数値地形測量を対象とした DM データファイル仕様(以下、「現行 DM」と言う)について、デジタルマッピング取得分類基準を明確にし、かつ、応用測量成果等を含める形で拡張したデータファイル仕様である。「拡張 DM」は「現行 DM」を包含するものであり、「拡張 DM」は「現行 DM」の空領域を利用し拡張を行っており、ファイル仕様の変更を伴っていない。詳細については、「拡張デジタルマッピング実装規約(案)」(国土地理院技術資料)を参照のこと。
- (4) 基準点、水準測量成果を CAD データで納品する場合、フォルダ構成、ファイル命名は本要領の規定内容に従うこと。
また、データ作成に当たっては「CAD による図面作成要領 土木編」に従うことを基本とするが、地形データのレイヤ構成等については「調査等業務の電子納品要領 デジタル地形データ作成編」を参照すること。

4-2 地形測量成果ファイル

地形測量の成果は、表 4-2に示されるファイルの形式によって成果ファイルを作成するものとする。具体的な方法は運用基準によるものとする。

表4-2 ファイル形式(地形測量成果)

測量作業規程による分類		ファイル形式	備考
測量細分類	成果等の名称		
平板測量	地形図原図	(対象外)	—
	複製用ポジ原図(第二原図)	(対象外)	—
	精度管理表	PDF	—
TS 地形測量	DM データファイル	拡張 DM	協議により CAD データも可 *1,*2 拡張子は「運用基準」参照
	DM データインデックスファイル	拡張 DM	拡張子は「運用基準」参照
	DM データファイル説明書	PDF	—
	地形図原図	(対象外)	—
	複製用ポジ原図(第二原図)	(対象外)	—
	精度管理表	PDF	—
空中写真測量 (標定点設置)	標定点成果表	TXT	—
	標定点配置図	PDF	—
	水準路線図	PDF	—
	標定点測量簿	PDF	基準点測量の形式を適用
	標定点測量明細簿	PDF	基準点測量の形式を適用
	標定点表示空中写真	(対象外)	—
	精度管理表	PDF	—
空中写真測量 (対空標識設置)	対空標識点明細票	PDF	—
	偏心要素測定簿	(対象外)	—
	偏心計算簿	(対象外)	—
	対空標識点表示密着空中写真	(対象外)	—
	対空標識点一覧図	PDF	—
	精度管理表	PDF	—
空中写真測量 (撮影)	ネガフィルム	(対象外)	—
	密着印画	(対象外)	—
	標定図	拡張 DM または PDF	—
	縮小標定図ポジフィルム	(対象外)	—
	撮影記録	PDF	—
	精度管理表(撮影コース別)	PDF	—
	精度管理表(撮影ロール別)	PDF	—

測量作業規程による分類		ファイル形式	備考
測量細分類	成果等の名称		
空中写真測量 (刺針)	刺針点明細表	(対象外)	—
	偏心要素測定簿	(対象外)	—
	偏心計算簿	(対象外)	—
	刺針点表示密着空中写真	(対象外)	—
	刺針点一覧図	PDF	—
	精度管理表	PDF	—
空中写真測量 (現地調査)	現地調査空中写真	(対象外)	—
	精度管理表	PDF	—
空中写真測量 (空中三角測量)	空中三角測量成果表	TXT	—
	空中三角測量実施一覧図	PDF	協議により CAD データも 可
	パスポイント・タイポイント表示密着ポジフィルム	(対象外)	—
	パスポイント・タイポイント表示密着空中写真	(対象外)	—
	基準点残差表	TXT	—
	座標測定簿	TXT	—
	計算簿	TXT	—
	精度管理表	PDF	—
空中写真測量 (図化)	図化素図	(対象外)	—
	基準点資料図	(対象外)	—
	標定記録簿	PDF	—
	精度管理表	PDF	—
空中写真測量 (地形補備測量)	地形補備測量図	(対象外)	—
	精度管理表	PDF	—
空中写真測量 (編集)	編集素図	(対象外)	—
	注記資料図	(対象外)	—
	精度管理表	PDF	—
空中写真測量 (現地補測) (補測編集)	現地補測の結果を整理した 藍焼図及び編集素図	(対象外)	—
	精度管理表	PDF	—
空中写真測量 (地形図原図作 成)	地形図原図	(対象外)	—
	複製用ポジ原図(第二原図)	(対象外)	—
	地形図原図の藍焼図	(対象外)	—
	精度管理表	PDF	—
修正測量	地形図修正原図	(対象外)	—
	複製用ポジ原図(第二原図)	(対象外)	—
	地形図修正原図の藍焼図等	(対象外)	—
	精度管理表	PDF	—

測量作業規程による分類		ファイル形式	備考
測量細分類	成果等の名称		
写真図作成	複写ネガフィルム	(対象外)	—
	複写網ポジフィルム	(対象外)	—
	精度管理表	PDF	—
地図編集	編集原図	(対象外)	—
	注記資料図	(対象外)	—
	精度管理表	PDF	—
デジタルマッピング	DM データファイル	拡張 DM	協議により CAD データも可 *1,*2 拡張子は「運用基準」参照
	DM データインデックスファイル	拡張 DM	拡張子は「運用基準」参照
	DM データファイル説明書	PDF	—
	地形図原図	(対象外)	—
	複製用ポジ原図(第二原図)	(対象外)	—
	精度管理表	PDF	—
デジタルオルソ	数値写真	(対象外)	—
	数値地形モデル	拡張 DM	—
	正射投影画像	(対象外)	—
	モザイク画像	(対象外)	—
	デジタルオルソデータファイル	TIF	—
	位置情報ファイル	TXT	ワールドファイル仕様 拡張子は「運用基準」参照
	精度管理表	PDF	—
その他地形測量			—
その他	測量機器検定証明書	PDF	—
	ファイル説明書	PDF	—

注) *1: 拡張 DM 形式を基本とするが、設計段階において拡張 DM 形式による測量成果の利用が困難な場合は、CAD データでの納品も可とする。

*2: 当該測量成果を CAD データで納品する場合は「CAD による図面作成要領 土木編」に従うことを基本とするが、地形データのレイヤ構成等については「調査等業務の電子納品要領 デジタル地形データ作成編」を参照すること。

表 4-2 に示される成果のうち、「対象外」と表記されている成果については、原則として電子納品の対象外として従来どおりの納品を行う。これらの成果を電子納品する場合は、受発注者間の協議により電子納品を行うこととする。また、ファイル形式、ファイル命名規則についても、受発注者間の協議とする。

【運用基準】

○平板測量

- (1) 精度管理表については、PDF 形式で納品する。

○TS 地形測量

- (1) DM データファイルは、拡張 DM 形式で納品する。また、受発注者間協議により、CAD データでも納品することができる。
- (2) DM データファイル説明書及び精度管理表については、PDF 形式で納品する。
- (3) DM データファイルおよびインデックスファイルの拡張子は受発注者間の協議により定める。特に定めがない場合 DM データファイルは「DM」、インデックスファイルは「DMI」とする。

○空中写真測量

(標定点設置)

- (1) 標定点成果表については、TXT 形式で納品する。標定点成果表は、基準点測量、水準測量等の測量種別単位に 1 ファイルにまとめて作成する。
- (2) 標定点配置図、水準路線図、標定点測量簿、同明細簿及び精度管理表については、PDF 形式で納品する。
- (3) 標定点配置図及び水準路線図については、元図の縮尺に準じて電子化する。
- (4) 標定点配置図、水準路線図及び標定点測量明細簿成果の解像度は、必要な地図、記載事項等が明瞭によくわかるように 200 dpi 以上とする。なお、受発注者間の協議によりその他の解像度を用いることもできる。標定点配置図及び水準路線図については、それぞれ図単位で 1 ファイルに作成する。
- (5) 標定点配置図、水準路線図及び対空標識点一覧図等を一図葉に併記した場合は、それぞれのファイルに格納する。
- (6) 標定点配置図、水準路線図等のファイルは、測量区域単位で作成するが、当図の大きさがスキャナの走査範囲より大きい場合は適宜分割して作成する。その場合も元図の縮尺に準じて電子化する。
ファイルは、図単位で作成するものとするが、複数のファイルに分割する場合は、ファイル画面の上部にインデックス(位置関係説明図)を入れる。
- (7) 標定点測量簿及び同明細簿については、それぞれ当該簿の一式を 1 ファイルとする。

(対空標識設置)

- (1) 対空標識点明細票、対空標識点一覧図及び精度管理表については、PDF 形式で納品する。
- (2) 対空標識点明細票及び対空標識点一覧図の解像度は、地図、空中写真及び記載

事項等が明瞭によくわかるように 200 dpi 以上とする。なお、受発注者間の協議によりその他の解像度を用いることもできる。対空標識点一覧図については、元図の縮尺に準じて電子化する。

- (3) 対空標識点一覧図のファイルは、測量区域単位で作成するが、当図の大きさがスキャナの走査範囲より大きい場合は適宜分割して作成する。その場合も元図の縮尺に準じて電子化する。

ファイルは、図単位で作成するものとするが、複数のファイルに分割する場合は、ファイル画面の上部にインデックス(位置関係説明図)を入れる。

(撮影)

- (1) 標定図については、拡張 DM 形式又は PDF 形式で納品する。
- (2) PDF 形式での標定図については、元図の縮尺に準じて電子化することとし、解像度は記載事項等が明瞭によくわかるように 200 dpi 以上とする。なお、受発注者間の協議によりその他の解像度を用いることもできる。
- (3) 標定図のファイルは、測量区域単位で作成するが、当図の大きさがスキャナの走査範囲より大きい場合は適宜分割して作成する。その場合も元図の縮尺に準じて電子化する。
ファイルは、図単位で作成するものとするが、複数のファイルに分割する場合は、ファイル画面の上部にインデックス(位置関係説明図)を入れる。
- (4) 撮影記録については、PDF 形式で納品する。ファイルは、撮影地区単位で 1 ファイルとする。
- (5) 精度管理表については、PDF 形式で納品する。

(刺針)

- (1) 刺針点一覧図及び精度管理表については、PDF 形式で納品する。
- (2) 刺針点一覧図については、元図の縮尺に準じて電子化する。刺針点一覧図の解像度は、必要な地図、記載事項等が明瞭によくわかるように 200 dpi 以上とする。なお、受発注者間の協議によりその他の解像度を用いることもできる。
- (3) 刺針点一覧図のファイルは、測量区域単位で作成するが、当図の大きさがスキャナの走査範囲より大きい場合は適宜分割して作成する。その場合も元図の縮尺に準じて電子化する。
ファイルは、図単位で作成するものとするが、複数のファイルに分割する場合は、ファイル画面の上部にインデックス(位置関係説明図)を入れる。

(現地調査)

- (1) 現地調査空中写真の納品方法については、受発注者間の協議により決めることとする。

- (2) 精度管理表については、PDF 形式で納品する。

(空中三角測量)

- (1) 空中三角測量成果表、基準点残差表、座標測定簿及び計算簿については、TXT 形式で納品する。ファイルはそれぞれ 1 ファイルとする。
- (2) 空中三角測量実施一覧図については、PDF 形式で納品する。また、受発注者間の協議により CAD データでも納品することができる。
- (3) PDF 形式での空中三角測量実施一覧図は元図の縮尺に準じて電子化を行うこととし、解像度は、必要な地図、記載事項等が明瞭によくわかるように 200 dpi 以上とする。なお、受発注者間の協議によりその他の解像度を用いることもできる。
- (4) 空中三角測量実施一覧図のファイルは、測量区域単位で作成するが、当図の大きさがスキャナの走査範囲より大きい場合は適宜分割して作成する。その場合も元図の縮尺に準じて電子化する。
ファイルは、図単位で作成するものとするが、複数のファイルに分割する場合は、ファイル画面の上部にインデックス(位置関係説明図)を入れる。
- (5) 精度管理表については PDF 形式で納品する。

(図化)

- (1) 標定記録簿及び精度管理表については、PDF 形式で納品する。

(地形補備測量)

- (1) 精度管理表については、PDF 形式で納品する。

(編集)

- (1) 精度管理表については、PDF 形式で納品する。

(現地補測)

- (1) 精度管理表については、PDF 形式で納品する。

(地形図原図作成)

- (1) 精度管理表については、PDF 形式で納品する。

○修正測量

- (1) 精度管理表については、PDF 形式で納品する。

○写真図作成

- (1) 精度管理表については、PDF 形式で納品する。

○地図編集

- (1) 精度管理表については、PDF 形式で納品する。

○デジタルマッピング

- (1) DM データファイルは、拡張 DM 形式で納品する。また、受発注者間協議により、CAD データでも納品することができる。
- (2) DM データファイル説明書及び精度管理表については、PDF 形式で納品する。
- (3) DM データファイルおよびインデックスファイルの拡張子は受発注者間の協議により定める。特に定めがない場合 DM データファイルは「DM」、インデックスファイルは「DMI」とする。

○デジタルオルソ

- (1) デジタルオルソは、「デジタルオルソ作成の公共測量作業マニュアル(案)」(国土地理院技術資料)で定められた仕様で作成する。
- (2) 数値地形モデルは拡張 DM 形式で納品する。
- (3) デジタルオルソデータファイルは TIFF 形式で納品する。画像圧縮を行う場合にはロスレス圧縮を行うこと。
- (4) 位置情報ファイルは、ワールドファイル仕様の TXT 形式で納品する。拡張子は「TIFFW」を省略した「TFW」とする。
- (5) 精度管理表は PDF 形式で納品する。

(その他)

- (1) 機器検定証明書、ファイル説明書は、PDF 形式で納品する。
- (2) 表 4-2に記載されていない測量記録、資料については、「その他データ」サブフォルダに格納することとして、そのファイル形式等は受発注者間の協議により定める。

(共通事項)

- (1) オリジナルファイル、拡張したファイル等では、必要に応じてファイル形式、レコードフォーマット等について説明したファイル説明文書の電子ファイルを作成し、「その他データ」サブフォルダに格納して納品する。
- (2) TXT 形式のファイルの拡張子は「TXT」とする。
- (3) 地形測量成果を拡張 DM データで納品する場合は、「拡張デジタルマッピン

グ実装規約(案)」で定められた仕様で作成する。

「拡張 DM」とは、「国土交通省公共測量作業規程」で定められている数値地形測量を対象とした DM データファイル仕様(以下、「現行 DM」と言う)について、デジタルマッピング取得分類基準を明確にし、かつ、応用測量成果等を含める形で拡張したデータファイル仕様である。「拡張 DM」は「現行 DM」を包含するものであり、「拡張 DM」は「現行 DM」の空領域を利用し拡張を行っており、ファイル仕様の変更を伴っていない。詳細については、「拡張デジタルマッピング実装規約(案)」(国土地理院技術資料)を参照のこと。

- (4) 地形測量成果を CAD データで納品する場合、フォルダ構成、ファイル命名は本要領の規定内容に従うこと。

また、データ作成に当たっては「CAD による図面作成要領 土木編」に従うことを基本とするが、地形データのレイヤ構成等については「調査等業務の電子納品要領 デジタル地形データ作成編」を参照すること。

4-3 応用測量成果ファイル

応用測量の成果は、表 4-3、表 4-4、表 4-5に示されるファイルの形式によって成果ファイルを作成するものとする。具体的な方法は運用基準によるものとする。

表4-3 ファイル形式(路線測量成果)

測量作業規程による分類		ファイル形式	備考
測量細分類	成果等の名称		
中心線測量	線形地形図	拡張 DM	*1 *2
	計算簿	PDF	—
	計算簿(数値データ)	TXT	—
	精度管理表	PDF	—
縦断測量	成果表	PDF	—
	成果表(数値データ)	TXT	—
	縦断図	CAD	*2
	観測手簿	PDF	—
	精度管理表	PDF	—
横断測量	横断図	CAD	*2
	観測手簿	PDF	—
	精度管理表	PDF	—
詳細測量	成果表	PDF	—
	成果表(数値データ)	TXT	—
	詳細平面図	拡張 DM	*1 *2
	縦断図、横断図	CAD	*2
	観測手簿	PDF	—
	精度管理表	PDF	—
用地幅杭設置 測量	杭打図	拡張 DM	*1
	計算簿	PDF	—
	計算簿(数値データ)	TXT	—
	精度管理表	PDF	—
その他	測量機器検定証明書	PDF	—
	点検測量簿	PDF	—
	ファイル説明書	PDF	—

注) *1: 拡張 DM 形式を基本とするが、設計段階において拡張 DM 形式による測量成果の利用が困難な場合は、CAD データでの納品も可とする。

*2: 当該測量成果を CAD データで納品する場合は「CAD による図面作成要領 土木編」に従うことを基本とするが、地形データのレイヤ構成等については「調査等業務の電子納品要領 デジタル地形データ作成編」を参照すること。ただし、線形地形図、詳細平面図における地形データ作成に当たっては、「調査等業務の電子納品要領 デジタル地形データ作成編」を参照のこと。また、中心線、縦断地形、横断地形の成果を「調査等業務の電子納品要領 デジタル地形データ作成編」に従い、

テキストデータで別途納品すること。

表 4-3に示される以外の成果については、原則として電子納品の対象外として従来どおりの納品を行う。電子納品する場合は、電子納品の対象、ファイル形式、ファイル命名規則等について受発注者間の協議により定める。

【運用基準】

(中心線測量)

- (1) 線形地形図は拡張 DM 形式で納品することを基本とするが、設計段階において拡張 DM 形式による測量成果の利用が困難な場合は、CAD データでの納品も可とする。ファイル作成単位については受発注者間の協議により定める。
- (2) 計算簿は、PDF 形式で納品する。また、受発注者間の協議により PDF 形式に加えてオリジナル数値データ形式で納品することができる。
ファイルは、受発注者間の協議により適当な単位でまとめて整理する。
- (3) 精度管理表は、PDF 形式で納品する。ファイルは、種別単位に整理する。

(縦断測量)

- (1) 成果表は、PDF 形式で納品するほか、数値データを TXT 形式で納品する。
- (2) 縦断図は、受発注者間の協議により CAD データで納品する。
- (3) 観測手簿は、PDF 形式で納品する。ファイルは受発注者間の協議により適当な単位でまとめて作成する。枚数が多い場合は、1 ファイルが 100 枚程度になるように分割して整理する。
- (4) 精度管理表は、PDF 形式で納品する。ファイルは、種別単位に整理する。

(横断測量)

- (1) 横断図は、受発注者間の協議により CAD データで納品する。
- (2) 観測手簿は、PDF 形式で納品する。ファイルは受発注者間の協議により適当な単位でまとめて作成する。枚数が多い場合は、1 ファイルが 100 枚程度になるように分割して整理する。
- (3) 精度管理表は、PDF 形式で納品する。ファイルは種別単位に作成する。

(詳細測量)

- (1) 成果表は、PDF 形式で納品するほか、数値データを TXT 形式で納品する。
- (2) 詳細平面図は拡張 DM 形式で納品することを基本とするが、設計段階において拡張 DM 形式による測量成果の利用が困難な場合は、CAD データでの納品も可とする。ファイル作成単位については受発注者間の協議により定める。
- (3) 縦断図、横断図は、受発注者間の協議により CAD データで納品する。

- (4) 観測手簿は、PDF 形式で納品する。ファイルは受発注者間の協議により適当な単位でまとめて作成する。枚数が多い場合は、1 ファイルが 100 枚程度になるように分割して整理する。
- (5) 精度管理表は、PDF 形式で納品する。ファイルは種別単位に作成する。

(用地幅杭設置測量)

- (1) 杭打図は拡張 DM 形式で納品することを基本とするが、設計段階において拡張 DM 形式による測量成果の利用が困難な場合は、CAD データでの納品も可とする。ファイル作成単位については受発注者間の協議により定める。
- (2) 計算簿は、PDF 形式で納品する。また、受発注者間の協議により PDF 形式に加えてオリジナル数値データ形式で納品することができる。ファイルは受発注者間の協議により適当な単位でまとめて作成する。
- (3) 精度管理表は、PDF 形式で納品する。ファイルは種別単位に作成する。

(その他)

- (1) 機器検定証明書、ファイル説明書は、PDF 形式で納品する。
- (2) 点検測量簿は PDF 形式で納品する。
ファイルは、受発注者間の協議により適当な単位でまとめて作成する。
- (3) 表 4-3 に記載されていない測量記録、資料については、「その他データ」サブフォルダに格納することとして、そのファイル形式等は受発注者間の協議により定める。

(共通事項)

- (1) オリジナルファイル、拡張したファイル等では、必要に応じてファイル形式、レコードフォーマット等について説明したファイル説明文書の電子ファイルを作成し、「その他データ」サブフォルダに格納して納品する。
- (2) TXT 形式のファイルの拡張子は「TXT」とする。
- (3) 応用測量成果を拡張 DM データで納品する場合は、「拡張デジタルマッピング実装規約(案)」(国土地理院技術資料)で定められた仕様で作成する。
「拡張 DM」とは、「国土交通省公共測量作業規程」で定められている数値地形測量を対象とした DM データファイル仕様(以下、「現行 DM」と言う)について、デジタルマッピング取得分類基準を明確にし、かつ、応用測量成果等を含める形で拡張したデータファイル仕様である。「拡張 DM」は「現行 DM」を包含するものであり、「拡張 DM」は「現行 DM」の空領域を利用し拡張を行っており、ファイル仕様の変更を伴っていない。詳細については、「拡張デジタルマッピング実装規約(案)」(国土地理院技術資料)を参照のこと。
- (4) 応用測量成果を CAD データで納品する場合、フォルダ構成、ファイル命名は本

要領の規定内容に従うこと。

また、データ作成に当たっては「CADによる図面作成要領 土木編」に従うことを基本とするが、地形データのレイヤ構成等については「調査等業務の電子納品要領 デジタル地形データ作成編」を参照すること。

ただし、線形地形図、詳細平面図における地形データ作成に当たっては、「調査等業務の電子納品要領 デジタル地形データ作成編」を参照のこと。また、中心線、縦断地形、横断地形の成果を「調査等業務の電子納品要領 デジタル地形データ作成編」に従い、テキストデータで別途納品すること。

表4-4 ファイル形式(河川測量成果)

測量作業規程による分類		ファイル形式	備考
測量細分類	成果等の名称		
深浅測量	横断図	CAD	—
	観測手簿	PDF	—
	縦断図	CAD	—
その他	測量機器検定証明書	PDF	—
	点検測量簿	PDF	—
	ファイル説明書	PDF	—

表 4-4に示される以外の成果については、原則として電子納品の対象外として従来どおりの納品を行う。電子納品する場合は、電子納品の対象、ファイル形式、ファイル命名規則等について受発注者間の協議により定める。

【運用基準】

(深浅測量)

- (1) 横断図、縦断図は受発注者間の協議により CAD データで納品する。
- (2) 観測手簿は、PDF 形式で納品する。ファイルは受発注者間の協議により適当な単位でまとめて作成する。枚数が多い場合は、1 ファイルが 100 枚程度になるように分割して整理する。

(その他)

- (1) 測量機器検定証明書、ファイル説明書は、PDF 形式で納品する。
- (2) 点検測量簿は PDF 形式で納品する。
ファイルは、受発注者間の協議により適当な単位でまとめて作成する。
- (3) 表 4-4に記載されていない測量記録、資料については、「その他データ」サブフォルダに格納することとして、そのファイル形式等は受発注者間の協議により定める。

(共通事項)

- (1) オリジナルファイル、拡張したファイル等では、必要に応じてファイル形式、レコードフォーマット等について説明したファイル説明文書の電子ファイルを作成し、「その他データ」サブフォルダに格納して納品する。
- (2) 応用測量成果を CAD データで納品する場合、フォルダ構成、ファイル命名は本要領の規定内容に従うこと。
また、データ作成に当たっては「CAD による図面作成要領 土木編」に従うことを基本とするが、地形データのレイヤ構成等については「調査等業務の電子納品要領 デジタル地形データ作成編」を参照すること。

表4-5 ファイル形式(用地測量成果)

測量作業規程による分類		ファイル形式	備考
測量細分類	成果等の名称		
資料確認	実地調査表	PDF	協議によりオリジナルデータも可
	土地所有者別土地一覧表	PDF	協議によりオリジナルデータも可
境界確認	立会証明書	PDF	—
境界測量	境界点成果表	PDF	—
	境界点成果表(数値データ)	TXT	—
	観測手簿	PDF	—
補助多角測量	補助多角点成果表	PDF	—
	補助多角点成果表(数値データ)	TXT	—
	観測手簿	PDF	—
	用地幅杭点成果表	PDF	—
	用地幅杭点成果表(数値データ)	TXT	—
境界点間測量	精度管理表	PDF	—
面積計算	計算書及び点検計算書	PDF	—
	計算書及び点検計算書(数値データ)	TXT	—
実測図の作製	用地実測データ	TXT, 拡張 DM	*1
	精度管理表	PDF	—
その他	測量機器検定証明書	PDF	—
	点検測量簿	PDF	—
	ファイル説明書	PDF	—

注) *1: 拡張 DM 形式を基本とするが、設計段階において拡張 DM 形式による測量成果の利用が困難な場合は、CAD データでの納品も可とする。

表 4-5に示される以外の成果については、原則として電子納品の対象外として従来どおりの納品を行う。電子納品する場合は、電子納品の対象、ファイル形式、ファイル命名規則等について受発注者間の協議により定める。

【運用基準】

(資料確認)

- (1) 実地調査表は、PDF 形式で納品する。
ファイルは受発注者間の協議により適当な単位でまとめて作成する。
また、受発注者間の協議により PDF 形式に加えてオリジナルデータを納品することができる。
- (2) 土地所有者別土地一覧表は、PDF 形式で納品する。
ファイルは受発注者間の協議により適当な単位でまとめて作成する。
また、受発注者間の協議により PDF 形式に加えてオリジナルデータを納品することができる。

(境界確認)

- (1) 立会証明書は、PDF 形式で納品する。
ファイルは受発注者間の協議により適当な単位でまとめて作成する。

(境界測量)

- (1) 境界点成果表は、PDF 形式で納品するほか、数値データを TXT 形式で納品する。
- (2) 観測手簿は、PDF 形式で納品する。また、受発注者間の協議により PDF 形式に加えてオリジナル数値データ形式で納品することができる。ファイルは受発注者間の協議により適当な単位でまとめて作成する。枚数が多い場合は、1 ファイルが 100 枚程度になるように分割して整理する。

(補助多角測量)

- (1) 補助多角点成果表は、PDF 形式で納品するほか、数値データを TXT 形式で納品する。
- (2) 観測手簿は、PDF 形式で納品する。また、受発注者間の協議により PDF 形式に加えてオリジナル数値データ形式で納品することができる。ファイルは受発注者間の協議により適当な単位でまとめて作成する。枚数が多い場合は、1 ファイルが 100 枚程度になるように分割して作成する。
- (3) 用地幅杭点成果表は、PDF 形式で納品するほか、数値データを TXT 形式で納品する。

(境界点間測量)

- (1) 精度管理表は、PDF 形式で納品する。
ファイルは、種別単位に整理する。

(面積計算)

- (1) 計算書及び点検計算書は、PDF 形式で納品するほか、数値データを TXT 形式で納品する。

(実測図の作製)

- (1) 用地実測データは、数値データを TXT 形式、または拡張 DM 形式で納品することを基本とするが、設計段階において拡張 DM 形式による測量成果の利用が困難な場合は、CAD データでの納品も可とする。ファイル作成単位については受発注者間の協議により定める。
- (2) 精度管理表は、PDF 形式で納品する。
ファイルは種別単位に作成する。

(その他)

- (1) 機器検定証明書、ファイル説明書は、PDF 形式で納品する。
- (2) 点検測量簿は PDF 形式で納品する。
ファイルは、受発注者間の協議により適当な単位でまとめて作成する。
- (3) 表 4-5に記載されていない測量記録、資料については、「その他データ」サブフォルダに格納することとして、そのファイル形式等は受発注者間の協議により定める。

(共通事項)

- (1) オリジナルファイル、拡張したファイル等では、必要に応じてファイル形式、レコードフォーマット等について説明したファイル説明文書の電子ファイルを作成し、「その他データ」サブフォルダに格納して納品する。
- (2) TXT 形式のファイルの拡張子は「TXT」とする。
- (3) 応用測量成果を拡張 DM データで納品する場合は、「拡張デジタルマッピング実装規約(案)」(国土地理院技術資料)で定められた仕様で作成する。
「拡張 DM」とは、「国土交通省公共測量作業規程」で定められている数値地形測量を対象とした DM データファイル仕様(以下、「現行 DM」と言う)について、デジタルマッピング取得分類基準を明確にし、かつ、応用測量成果等を含める形で拡張したデータファイル仕様である。「拡張 DM」は「現行 DM」を包含するものであり、「拡張 DM」は「現行 DM」の空領域を利用し拡張を行っており、ファイル仕様の変更を伴っていない。詳細については、「拡張デジタルマッピング実装規約(案)」(国土地理院技術資料)を参照のこと。

(4) 応用測量成果を CAD データで納品する場合、フォルダ構成、ファイル命名は本要領の規定内容に従うこと。

また、データ作成に当たっては「CAD による図面作成要領 土木編」に従うことを基本とするが、地形データのレイヤ構成等については「調査等業務の電子納品要領 デジタル地形データ作成編」を参照すること。

5 ファイルの命名規則

5-1 測量成果等

ファイル名、拡張子は半角英数大文字とし、以下の各項目に従うものとする。

(1) 管理ファイル等

- 1) 測量情報管理ファイルは「SURUEY.XML」とし、測量情報管理ファイルのDTDは「SURVEY02.DTD」(02は版情報)とする。
- 2) 測量成果管理ファイルは、基準点測量「SURV_KTN.XML」、水準測量「SURV_SJN.XML」、地形測量「SURV_CHI.XML」、路線測量「SURV_RSN.XML」、河川測量「SURV_KSN.XML」、用地測量「SURV_YCH.XML」とする。測量成果管理ファイルのDTDは「SURV_D02.DTD」(02は版番号)とする。

(2) 測量成果等

測量成果等のファイル名は、以下の規則を原則とし、図5-1に従うものとする。

- 1) 図5-1の「○○○」部分には、測量細区分毎に設定した記号(表5-1参照)を入れる。
- 2) 図5-1の「▲▲」部分には、測量成果の種類を表す名称(表5-3、表5-4、表5-5、表5-6、表5-7参照)を入れる。
- 3) 図5-1の「nnn」部分には、同一成果のファイル内で割振った連番を入れる。
- 4) 測量成果をCADデータで納品する場合も本規定に従う。

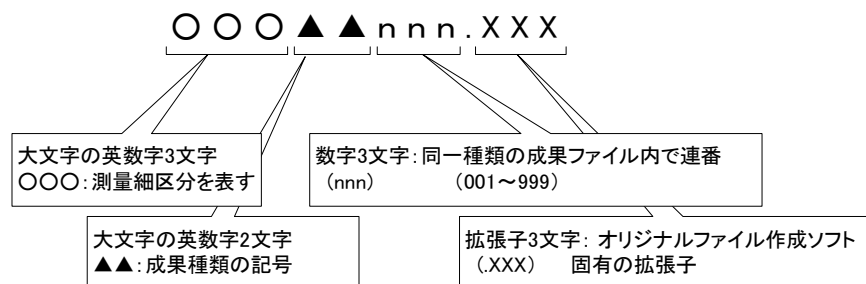


図5-1 測量成果ファイルの命名規則

(3) ドキュメントファイル

ドキュメントファイルの名称は、以下の規則を原則とし、図 5-2に従うものとする。

- 1) 半角英数大文字で記述することを原則とする。
- 2) 図 5-2の「○○○○○」部分には、特記仕様書の場合「SPECS」、協議書の場合「MEETS」、報告書の場合「SUVRP」を入れる。
- 3) 図 5-2の「nnn」部分には、同一成果のファイル内で割振った連番を入れる。

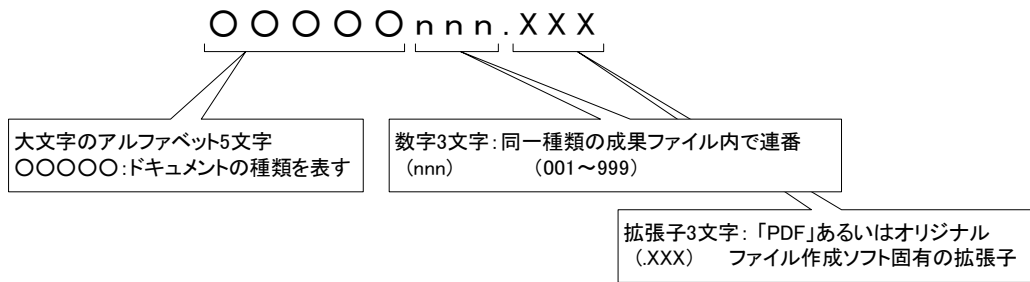


図5-2 ドキュメントファイルの命名規則

【解説】

ファイル名は、半角英数字で記述することを原則とする。

ファイル名に使用する文字は、半角(1 バイト文字)で、大文字のアルファベット「A～Z」、数字「0～9」、アンダースコア「_」のみとすることを基本とする。

表5-1 測量細区分記号一覧

測量区分	測量細区分	測量細分類	設定記号
基準点測量	基準点測量	基準点測量	KJ*
	その他		KOT
水準測量	水準測量	水準測量	SJ*
	その他		SOT
地形測量	平板測量	平板測量	CH*
		TS 地形測量	
	撮影	標定点設置	CS*
		対空標識設置	
		撮影	
	刺針		
空中三角測量	空中三角測量	CK*	

測量区分	測量細区分	測量細分類	設定記号
地形測量	図化	現地調査	CZ*
		図化	
		地形補備測量	
		編集	
		現地補測	
		地形図原図作成	
		デジタルマッピング	
		写真図作成	
	修正測量（測量手法により CH*または CZ*等に格納）		
	地図編集	地図編集	CU*
	既成図数値化	既成図数値化	CM*
	デジタルオルソ	デジタルオルソ	CD*
その他地形測量	その他地形測量	CO*	
その他	その他	ZOT	
路線測量	中心線測量	中心線測量	RC*
	縦横断測量	縦断測量	RZ*
		横断測量	
	詳細測量	詳細測量	RS*
	幅杭測量	用地幅杭設置測量	RH*
	その他	その他	ROT
河川測量	深淺測量	深淺測量	WS*
	その他	その他	WOT
用地測量	資料調査	資料確認	YS*
	境界確認	境界確認	YK*
	境界測量	境界測量	YY*
		補助多角測量	
	境界点間測量	境界点間測量	YT*
	面積計算	面積計算	YM*
	用地実測図等の作成	実測図の製作	YZ*
	その他	その他	YOT

図5-1のファイル命名規則のうち、「○○○」の部分に設定する記号については、表5-1を参照とする。表5-1の記号の3文字目の「*」には通常「A」を記入する。複数地域や複数精度の場合、B、C…Z、1…9を使う。なお、この記号は該当する測量細区分サブフォルダ名の末尾英数字と一致させること。

例:撮影で 1/8, 000 と 1/12, 500 が同時発注になった場合は 2 つの測量細区分サブフォルダに格納し、ファイル名もそれぞれ「CSA▲▲nnn. XXX」、「CSB▲▲nnn. XXX」というファイル名とする。

また、図 5-1 のファイル命名規則のうち、「▲▲」の部分には、表 5-3、表 5-4、表 5-5、表 5-6、表 5-7 を参照として、それぞれに該当するファイル名の記号を選択して充てる。ファイル名の 4 文字目のアルファベットには表 5-2 の設定記号を使い、ファイル名の 5 文字目の数字はその測量細区分内での連番を割当てる。

同一成果の電子ファイルが複数ある場合は、「nnn」の部分に連番(001~999)を割当てる。

例:基準点測量の成果表を PDF 形式で 3 枚電子化した場合のファイル名は、「KJAA1001. PDF」、「KJAA1002. PDF」、「KJAA1003. PDF」とする。

その他打合せ協議等で決定した電子化ファイルの命名規則、格納フォルダは表 5-2 の「成果等のカテゴリ」に則り作成する。

例:空中写真測量(標定点設置)の精度管理表を 100 枚電子化した場合のファイル名(1 ファイルにまとめて)は「CSAG1001. PDF」とする。

表5-2 ファイル名設定記号のカテゴリ区分

成果等のカテゴリ	成果等の名称	DATA, WORK 区分	設定記号
点の成果	成果表、観測成果表、平均成果表、等	DATA	A
面の成果	DM データファイル、DM データインデックスファイル、DM データファイル説明書、数値地形モデル、デジタルオルソデータファイル、位置情報ファイル、等	DATA	B
点の記	点の記、等	DATA	C
手簿・記簿	観測手簿、観測記簿、点検測量簿、標定記録簿、等	WORK	D
計算簿類	計算簿、標定点成果表、標定点測量簿、標定点明細簿等、対空標識点明細票、空中三角測量成果表、基準点残差表、座標測定簿、等	WORK	E
網図・一覧図類	基準点網図、平均図、水準路線図、標定点配置図、対空標識点一覧図、標定図、刺針点一覧図、空中三角測量実施一覧図、等	WORK	F
精度管理表	精度管理表	WORK	G
説明書類	基準点現況調査報告書、撮影記録、業務報告書、測量標の地上写真、等	WORK	H
その他	測量機器検定証明書、GPS 観測スケジュール表、ファイル説明書、衛星配置図、等	OTHR	J
特記仕様書	特記仕様書	DOC	SPECS
協議書	協議書等	DOC	MEETS
実施報告書	業務概要、調査位置図、現場写真等	DOC	SUVRP

表5-3 ファイル命名規則(基準点測量成果)

測量細区分	測量作業規程による分類		ファイル名	DATA, WORK区分
	測量細分類	成果等の名称		
基準点測量 <KJ*>	基準点測量	成果表	A1	DATA
		成果表(数値データ)	A2	DATA
		基準点網図	F1	WORK
		平均図	F2	WORK
		観測手簿	D1	WORK
		観測記簿	D3	WORK
		計算簿	E1	WORK
		点の記	C1	DATA
		精度管理表	G1	WORK
		点検測量簿	D4	WORK
		標石の地上写真	H2	WORK
		基準点現況調査報告書	H1	WORK
その他 <KOT>		測量機器検定証明書	J1	OTHR
		GPS 観測スケジュール表	J2	OTHR
		衛星配置図	J4	OTHR
		ファイル説明書	J3	OTHR
水準測量 <SJ*>	水準測量	観測成果表	A1	DATA
		観測成果表(数値データ)	A2	DATA
		平均成果表	A3	DATA
		平均成果表(数値データ)	A4	DATA
		水準路線図	F1	WORK
		平均図	F2	WORK
		観測手簿	D1	WORK
		計算簿	E1	WORK
		点の記	C1	DATA
		精度管理表	G1	WORK
		点検測量簿	D3	WORK
		測量標の地上写真	H2	WORK
		基準点現況調査報告書	H1	WORK
その他 <SOT>		測量機器検定証明書	J1	OTHR
		ファイル説明書	J2	OTHR

表5-4 ファイル命名規則(地形測量成果)

測量細区分	測量作業規程による分類		ファイル名	DATA, WORK 区分	
	測量細分類	成果等の名称			
平板測量 <CH*>	平板測量	精度管理表	G1	WORK	
	TS 地形測量	DM データファイル	B1	DATA	
		DM データインデックスファイル	B2	DATA	
		DM データファイル説明書	B3	DATA	
		精度管理表	G2	WORK	
撮影 <CS*>	標定点設置	標定点成果表	E1	WORK	
		標定点配置図	F1	WORK	
		水準路線図	F2	WORK	
		標定点測量簿	E2	WORK	
		標定点測量明細簿	E3	WORK	
		精度管理表	G1	WORK	
	対空標識設置	対空標識点明細票	E4	WORK	
		対空標識点一覧図	F3	WORK	
		精度管理表	G2	WORK	
	撮影	標定図	F4	WORK	
		撮影記録	H1	WORK	
		精度管理表(撮影コース別)	G3	WORK	
		精度管理表(撮影ロール別)	G4	WORK	
	刺針	刺針点一覧図	F5	WORK	
		精度管理表	G5	WORK	
	空中三角 測量 <CK*>	空中三角測量	空中三角測量成果表	E1	WORK
			空中三角測量実施一覧図	F1	WORK
基準点残差表			E2	WORK	
座標測定簿			E3	WORK	
計算簿			E4	WORK	
精度管理表			G1	WORK	
図化 <CZ*>	現地調査	精度管理表	G1	WORK	
	図化	標定記録簿	D1	WORK	
		精度管理表	G2	WORK	
	地形補備測量	精度管理表	G3	WORK	
	編集	精度管理表	G4	WORK	
	現地補測	精度管理表	G5	WORK	
	補測編集	精度管理表	G6	WORK	
	地形図原図作成	精度管理表	G7	WORK	

測量細区分	測量作業規程による分類		ファイル名	DATA, WORK 区分
	測量細分類	成果等の名称		
図化 <CZ*>	デジタル マッピング	DM データファイル	B1	DATA
		DM データインデックスファイル	B2	DATA
		DM データファイル説明書	B3	DATA
		精度管理表	G8	WORK
	写真図作成	精度管理表	G9	WORK
修正測量		精度管理表	G*	注 1)
地図編集<CU*>		精度管理表	G1	WORK
既成図数値化 <CM*>		DM データファイル	B1	DATA
		DM データインデックスファイル	B2	DATA
		DM データファイル説明書	B3	DATA
		精度管理表	G1	WORK
デジタルオルソ <CD*>		数値地形モデル	B3	DATA
		デジタルオルソデータファイル	B1	DATA
		位置情報ファイル	B2	DATA
		精度管理表	G1	WORK
その他地形測量<CO*> 注 2)		測量成果類	-	DATA
		測量記録類	-	WORK
その他 <ZOT>		測量機器検定証明書	J1	OTHR
		ファイル説明書	J2	OTHR

注 1) :修正測量は測量手法により「平板測量(CH*)」または「図化(CZ*)」等に格納する。連番は最終番号の次の番号を使う。なお、連番が 9 を超える場合は A,B,C・・・Z を割当てる。

注 2) :その他地形測量サブフォルダには、いずれの測量にも属さない地形測量及び今後の新技術による測量の成果を格納する。

表5-5 ファイル命名規則(路線測量成果)

測量細区分	測量作業規程による分類		ファイル名	DATA, WORK 区分
	測量細分類	成果等の名称		
中心線測量 <RC*>	中心線測量	線形地形図	B2	DATA
		計算簿	E4	WORK
		計算簿(数値データ)	E5	WORK
		精度管理表	G3	WORK
縦横断測量 <RZ*>	縦断測量	成果表	A3	DATA
		成果表(数値データ)	A4	DATA
		縦断図	B1	DATA
		観測手簿	D2	WORK
		精度管理表	G2	WORK
	横断測量	横断図	B2	DATA
		観測手簿	D3	WORK
		精度管理表	G3	WORK
詳細測量 <RS*>	詳細測量	成果表	A1	DATA
		成果表(数値データ)	A2	DATA
		詳細平面図	B1	DATA
		縦断図、横断図	B2	DATA
		観測手簿	D1	WORK
		精度管理表	G1	WORK
幅杭測量 <RH*>	用地幅杭設置 測量	杭打図	B1	DATA
		計算簿	E1	WORK
		計算簿(数値データ)	E2	WORK
		精度管理表	G1	WORK
その他 <ROT>		測量機器検定証明書	J1	OTHR
		点検測量簿	J2	OTHR
		ファイル説明書	J3	OTHR

表5-6 ファイル命名規則(河川測量成果)

測量細区分	測量作業規程による分類		ファイル名	DATA, WORK 区分
	測量細分類	成果等の名称		
深浅測量 <WS*>	深浅測量	横断図	B1	DATA
		観測手簿	D1	WORK
		縦断図	B2	DATA
その他 <WOT>		測量機器検定証明書	J1	OTHR
		点検測量簿	J2	OTHR
		ファイル説明書	J3	OTHR

表5-7 ファイル命名規則(用地測量成果)

測量細区分	測量作業規程による分類		ファイル名	DATA, WORK 区分
	測量細分類	成果等の名称		
資料調査 〈YS*〉	資料確認	実地調査表	H1	WORK
		土地所有者別土地一覧表	H2	WORK
境界確認 〈YK*〉	境界確認	立会証明書	H1	WORK
境界測量 〈YY*〉	境界測量	境界点成果表	A1	DATA
		境界点成果表(数値データ)	A2	DATA
		観測手簿	D1	WORK
	補助多角測量	補助多角点成果表	A3	DATA
		補助多角点成果表(数値データ)	A4	DATA
		観測手簿	D3	WORK
		用地幅杭点成果表	A7	DATA
		用地幅杭点成果表(数値データ)	A8	DATA
境界点間測量 〈YT*〉	境界点間測量	精度管理表	G1	WORK
面積計算 〈YM*〉	面積計算	計算書及び点検計算書	A1	DATA
		計算書及び点検計算書(数値データ)	A2	DATA
用地実測図 等の作成 〈YZ*〉	実測図の作製	用地実測データ	B1	DATA
		精度管理表	G1	WORK
その他 〈YOT〉		測量機器検定証明書	J1	OTHS
		点検測量簿	J2	OTHS
		ファイル説明書	J3	OTHS

6 検符等及び第三者機関検定

6-1 検符及び押印

電子納品する測量成果等については、当面の間は検符及び押印を要さないものとする。

【解説】

測量作業規程では、受注者が作業工程の中で観測値、計算結果等の確認に必要な点検を行うこと、更に精度管理表等で確認者の押印をする様式が定められている。これまで紙媒体で納品されてきた測量成果等では、当該の測量成果等上に直接、検符や押印がなされ点検作業の証拠とされてきた。

この紙媒体の測量成果等に直接検符、押印を行う方法を電子的に置き換えるものとしては電子的な検符や電子署名の方法があるが、未だ十分には確立した技術になっていない状況である。

このため、当面の間、電子納品する測量成果等については検符及び押印を要さないものとして、別途、検符及び押印した測量成果等を受発注者間の協議により納品することとする。

すなわち、受注者での点検作業は、電子納品を行う測量成果等から点検用に紙出力を行い、この上で点検を行い、検符及び押印を行うものとする。この際、電子納品を行う測量成果等との原本性を保証するものでなければならない。点検方法及び押印した証拠書類の納品及び方法については受発注者間の協議により定める。

6-2 第三者機関検定

電子納品を行う測量成果等を第三者機関が検定する場合は、第三者機関は、受注者から提出される電子納品用として完成した電子媒体から検査用に紙出力を行い、この上で必要な検査を行う。受注者は、第三者機関から発行される検定証明書とともに当該電子媒体を納品する。

【解説】

測量作業規程では、計画機関が高精度を要するもの又は利用度の高いものとして指定する測量成果等について、納品前に検定に関する技術を有する第三者機関による検定を受けなければならないとしている。

これまでは、納品する成果品に直接検符を打つことで点検した証拠としていたが、電子化した測量成果品には、点検した証拠である検符を直接打つことが出来ない。

よって、今回電子納品を行う測量成果等を第三者機関が検定する場合には、完成した納品用の電子媒体から検定用に紙出力を行い、これに直接検符を行うことによって検査を行うこととする。第三者機関は当該電子媒体に検定済の証明を行うとともに、検定証明書を発行し、受注者は検定証明書とともに当該電子媒体を納品する。検定証明書には、点検済み電子データの有効性を証明（作成途中の成果でないことの証明）するための資料としてファイル名とその保存された日時を明記した記録を添付する。

検符を付した点検用の出力紙は、保存期間を受発注者間の協議により設定して受注者が保管する。

第三者機関検定を行う場合、6-1で受注者が自社内で行った点検作業の証拠書類の納品については、一定期間を定めて受注者側で保管する等、受発注者間で協議する。

7 その他留意事項

7-1 電子化が困難な資料の取り扱い

電子化が難しい空中写真類や複製用ポジ原図(第二原図)等の取り扱いについては、受発注者で事前に協議する。

【解説】

測量成果等のうち、電子化することにより本来の精度・品質を確保することが現状では困難と考えられる成果は、電子化が困難な資料として電子納品の「対象外」とする。

- 地形図原図
- 複製用ポジ原図(第二原図)
- 空中写真、密着空中写真
- ネガフィルム、ポジフィルム
- 密着印画
- 編集原図、編集素図

また、以下に該当する成果についても本要領では電子化の対象外として定めた(4. ファイル形式参照)。

- (1) 従来アナログ的手法により実施される作業の成果であり、作業規程で別途電子化手法による成果の納品が規定されているもの
(例) 平板測量における地形図原図を電子化して納品する場合は、「既成図数値化」の成果(DMデータファイル)として納品する。
- (2) 原本自体に意味があるもの
(例) 土地使用承諾書

7-2 測地系

本要領で扱う測地系は、世界測地系とする。

【解説】

測量法改正(平成 13 年 6 月 20 日)によって、平成 14 年 4 月 1 日から測量法に従って行われる公共測量は、新しい測地系(世界測地系)に準拠して行うこととなった。このため、平成 16 年度以降の測量業務の電子納品に適用される本要領では、新しい測地系(世界測地系)に準拠した測量成果での納品を義務付けるものである。

付属資料1 管理ファイルの DTD

各管理ファイルの DTD を以下に示す。

(1) 測量情報管理ファイルの DTD

成果品の電子媒体に格納する測量情報管理ファイル (SURVEY.XML) の DTD (SURVEY02.DTD) を以下に示す。

```

<!--SURVEY02.DTD / 2005/04-->
<!ELEMENT SURVEY (基礎情報, 場所情報+, 測量情報+, その他?, ソフトメーカ用 TAG*)>
<!ATTLIST SURVEY DTD_version CDATA #FIXED "02">

<!-- ***** -->
<!--      基礎情報      -->
<!-- ***** -->
<!ELEMENT 基礎情報 (適用要領基準, 助言番号, 製品仕様書名または作業規程名, 基準点測量成果格納用フォルダ名?, 水準測量成果格納用フォルダ名?, 地形測量成果格納用フォルダ名?, 路線測量成果格納用フォルダ名?, 河川測量成果格納用フォルダ名?, 用地測量成果格納用フォルダ名?, ドキュメント格納用フォルダ名?)>

<!ELEMENT 適用要領基準 (#PCDATA)>
<!ELEMENT 助言番号 (#PCDATA)>
<!ELEMENT 製品仕様書名または作業規程名 (#PCDATA)>
<!ELEMENT 基準点測量成果格納用フォルダ名 (#PCDATA)>
<!ELEMENT 水準測量成果格納用フォルダ名 (#PCDATA)>
<!ELEMENT 地形測量成果格納用フォルダ名 (#PCDATA)>
<!ELEMENT 路線測量成果格納用フォルダ名 (#PCDATA)>
<!ELEMENT 河川測量成果格納用フォルダ名 (#PCDATA)>
<!ELEMENT 用地測量成果格納用フォルダ名 (#PCDATA)>
<!ELEMENT ドキュメント格納用フォルダ名 (#PCDATA)>

<!--*****-->
<!--      場所情報      -->
<!--*****-->
<!ELEMENT 場所情報 (測量区域番号, 測量区域名?, 区域情報)>

<!ELEMENT 測量区域番号 (#PCDATA)>
<!ELEMENT 測量区域名 (#PCDATA)>
<!--*****-->
<!--      区域情報      -->
<!--*****-->
<!ELEMENT 区域情報 (西側境界座標経度?, 東側境界座標経度?, 北側境界座標緯度?, 南側境界座標緯度?, 平面直角座標系?, 西側境界平面直角座標?, 東側境界平面直角座標?, 北側境界平面直角座

```

```
標?, 南側境界平面直角座標?)>
<!ELEMENT 西側境界座標経度 (#PCDATA)>
<!ELEMENT 東側境界座標経度 (#PCDATA)>
<!ELEMENT 北側境界座標緯度 (#PCDATA)>
<!ELEMENT 南側境界座標緯度 (#PCDATA)>
<!ELEMENT 平面直角座標系 (#PCDATA)>
<!ELEMENT 西側境界平面直角座標 (#PCDATA)>
<!ELEMENT 東側境界平面直角座標 (#PCDATA)>
<!ELEMENT 北側境界平面直角座標 (#PCDATA)>
<!ELEMENT 南側境界平面直角座標 (#PCDATA)>

<!-- ***** -->
<!--      測量情報      -->
<!-- ***** -->
<!ELEMENT 測量情報 (測量区分, 測量細区分, 測量記録フォルダパス名, 測量成果フォルダパス名?,
その他データフォルダパス名?, 測量区域 No, 等級精度, 画像種別?, 解像度?, アナログデジタル区
分?, 新規修正区分?, 面積?, 距離?, 点数?, モデル数?)>

<!ELEMENT 測量区分 (#PCDATA)>
<!ELEMENT 測量細区分 (#PCDATA)>
<!ELEMENT 測量記録フォルダパス名 (#PCDATA)>
<!ELEMENT 測量成果フォルダパス名 (#PCDATA)>
<!ELEMENT その他データフォルダパス名 (#PCDATA)>
<!ELEMENT 測量区域 No (#PCDATA)>
<!-- ***** -->
<!--      等級精度      -->
<!-- ***** -->
<!ELEMENT 等級精度 (等級?, 地図情報レベル?)>
<!ELEMENT 等級 (#PCDATA)>
<!ELEMENT 地図情報レベル (#PCDATA)>

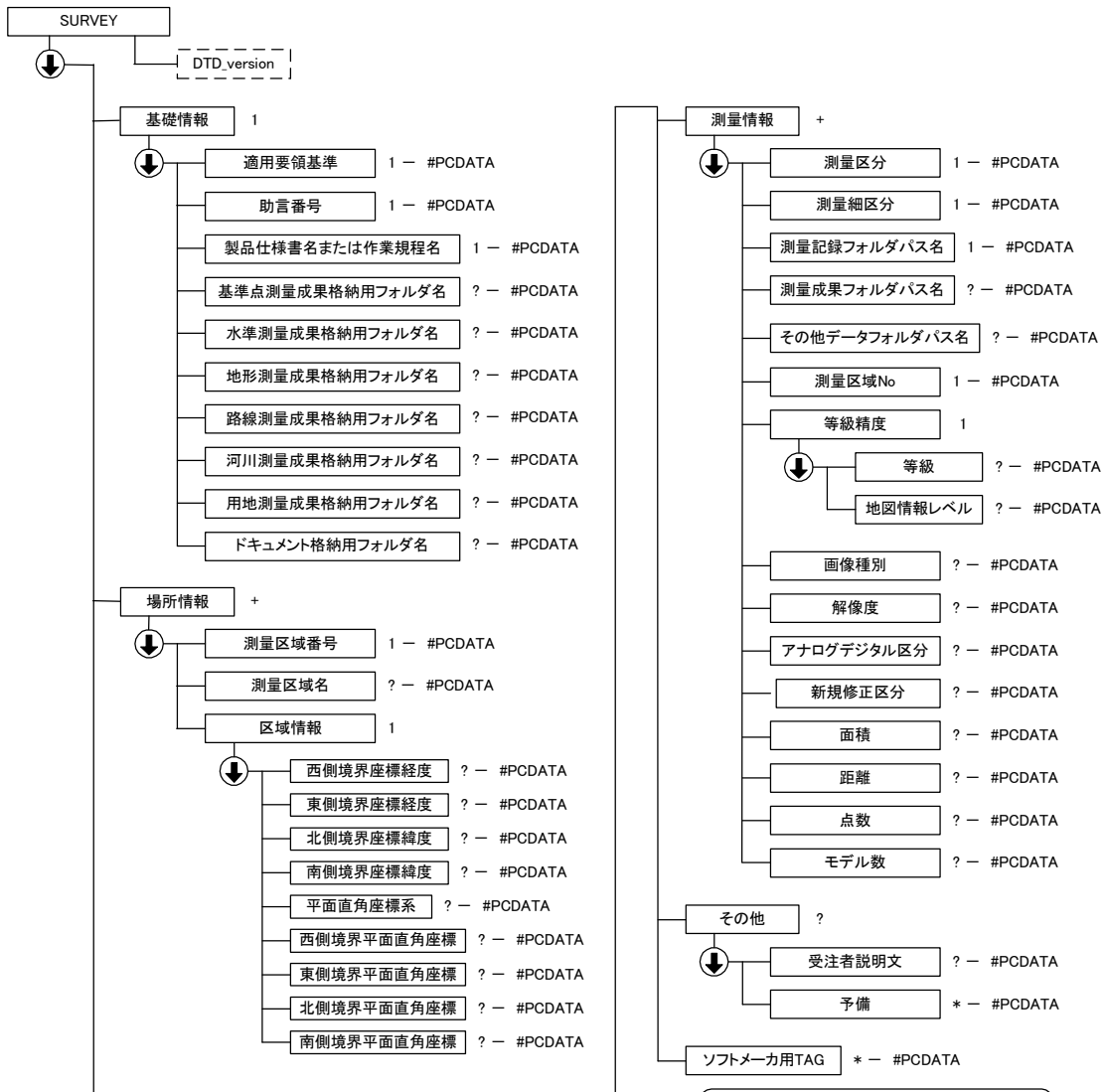
<!ELEMENT 画像種別 (#PCDATA)>
<!ELEMENT 解像度 (#PCDATA)>
<!ELEMENT アナログデジタル区分 (#PCDATA)>
<!ELEMENT 新規修正区分 (#PCDATA)>
<!ELEMENT 面積 (#PCDATA)>
<!ELEMENT 距離 (#PCDATA)>
<!ELEMENT 点数 (#PCDATA)>
<!ELEMENT モデル数 (#PCDATA)>

<!-- ***** -->
<!--      その他      -->
<!-- ***** -->
<!ELEMENT その他 (受注者説明文?, 予備*)>

<!ELEMENT 受注者説明文 (#PCDATA)>
<!ELEMENT 予備 (#PCDATA)>

<!ELEMENT ソフトメーカー用 TAG (#PCDATA)>
```

SURVEY02.DTDの構造図



↓: 上から順に記述することを示す。
 1: 必ず、1回記述する。
 ?: 記述は任意。記述する場合は1回に限る。
 +: 必ず、1回以上記述する。
 *: 記述は任意。複数の記述を認める。

(2) 測量成果管理ファイルの DTD

成果品の電子媒体に格納する測量成果管理ファイル（基準点測量：SURV_KTN.XML、水準測量：SURV_SJN.XML、地形測量：SURV_CHI.XML、路線測量：SURV_RSN.XML、河川測量：SURV_KSN.XML、用地測量：SURV_YCH.XML）の DTD（SURV_D02.DTD）を以下に示す。

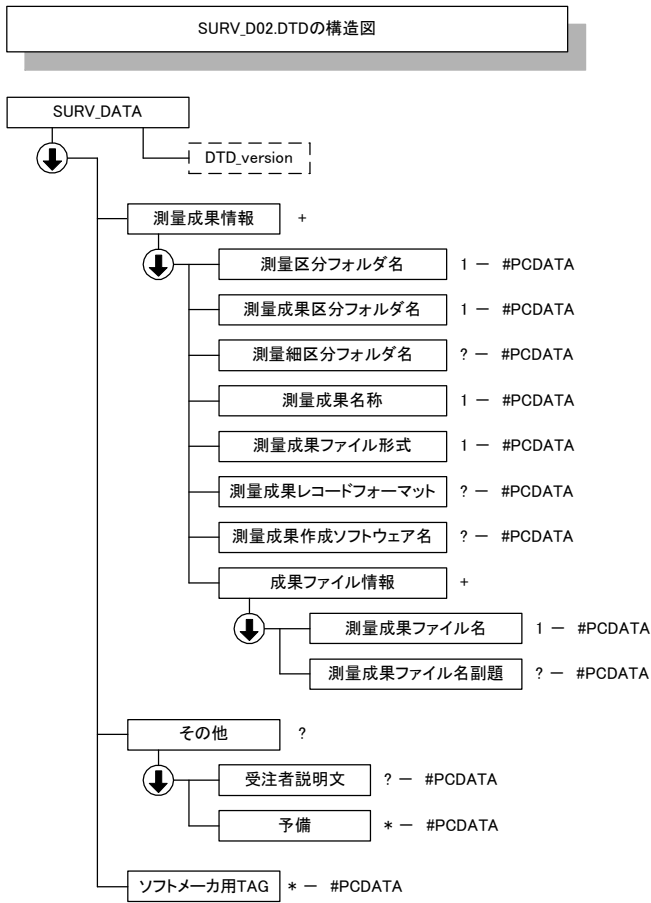
```

<!-- SURV_D02.DTD / 2005/04-->
<!ELEMENT SURV_DATA (測量成果情報+, その他?, ソフトメーカー用 TAG*)>
<!ATTLIST SURV_DATA DTD_version CDATA #FIXED "02">

<!-- ***** -->
<!--      測量成果情報      -->
<!-- ***** -->
<!ELEMENT 測量成果情報 (測量区分フォルダ名, 測量成果区分フォルダ名, 測量細区分フォルダ名?, 測量成果名称, 測量成果ファイル形式, 測量成果レコードフォーマット?, 測量成果作成ソフトウェア名?, 成果ファイル情報+)>
<!ELEMENT 測量区分フォルダ名 (#PCDATA)>
<!ELEMENT 測量成果区分フォルダ名 (#PCDATA)>
<!ELEMENT 測量細区分フォルダ名 (#PCDATA)>
<!ELEMENT 測量成果名称 (#PCDATA)>
<!ELEMENT 測量成果ファイル形式 (#PCDATA)>
<!ELEMENT 測量成果レコードフォーマット (#PCDATA)>
<!ELEMENT 測量成果作成ソフトウェア名 (#PCDATA)>
<!-- ***** -->
<!--      成果ファイル情報      -->
<!-- ***** -->
<!ELEMENT 成果ファイル情報 (測量成果ファイル名, 測量成果ファイル名副題?)>
<!ELEMENT 測量成果ファイル名 (#PCDATA)>
<!ELEMENT 測量成果ファイル名副題 (#PCDATA)>
<!-- ***** -->
<!--      その他      -->
<!-- ***** -->
<!ELEMENT その他 (受注者説明文?, 予備*)>
<!ELEMENT 受注者説明文 (#PCDATA)>
<!ELEMENT 予備 (#PCDATA)>

<!ELEMENT ソフトメーカー用 TAG (#PCDATA)>

```



↓ : 上から順に記述することを示す。
 1 : 必ず、1回記述する。
 ? : 記述は任意。記述する場合は1回に限る。
 + : 必ず、1回以上記述する。
 * : 記述は任意。複数の記述を認める。

付属資料2 管理ファイルのXML 記入例

(1) 測量情報管理ファイルのXML 記入例

```

<?xml version="1.0" encoding="Shift_JIS"?>
<!DOCTYPE SURVEY SYSTEM "SURVEY02.DTD">
<SURVEY DTD_version="02">

<基礎情報>
<適用要領基準>NEXCO 測量編 201507</適用要領基準>
<助言番号>H13C0052</助言番号>
<製品仕様書名または作業規程名>測量作業規程(平成〇年〇月)〇日本高速道路株式会社</製品仕様書名または作業規程名>
<基準点測量成果格納用フォルダ名>KITEN</基準点測量成果格納用フォルダ名>
<水準測量成果格納用フォルダ名>SUIJUN</水準測量成果格納用フォルダ名>
<地形測量成果格納用フォルダ名>CHIKAI</地形測量成果格納用フォルダ名>
<路線測量成果格納用フォルダ名>ROSEN</路線測量成果格納用フォルダ名>
<河川測量成果格納用フォルダ名>KASEN</河川測量成果格納用フォルダ名>
<用地測量成果格納用フォルダ名>YOUCHI</用地測量成果格納用フォルダ名>
<ドキュメント格納用フォルダ名>DOC</ドキュメント格納用フォルダ名>
</基礎情報>

<場所情報>
<測量区域番号>1</測量区域番号>
<測量区域名>〇〇〇〇地区</測量区域名>
<区域情報>
<平面直角座標系>9</平面直角座標系>
<西側境界平面直角座標>-60000.00</西側境界平面直角座標>
<東側境界平面直角座標>-40000.00</東側境界平面直角座標>
<北側境界平面直角座標>-28500.00</北側境界平面直角座標>
<南側境界平面直角座標>-39000.00</南側境界平面直角座標>
</区域情報>
</場所情報>

<場所情報>
<測量区域番号>2</測量区域番号>
<測量区域名>●●●●地区</測量区域名>
<区域情報>
<平面直角座標系>9</平面直角座標系>
<西側境界平面直角座標>-40000.00</西側境界平面直角座標>
<東側境界平面直角座標>-20000.00</東側境界平面直角座標>
<北側境界平面直角座標>-28500.00</北側境界平面直角座標>
<南側境界平面直角座標>-39000.00</南側境界平面直角座標>
</区域情報>
</場所情報>

<測量情報>
<測量区分>基準点測量</測量区分>
<測量細区分>基準点測量 A</測量細区分>
<測量記録フォルダパス名>SURVEY/KITEN/WORK/KTN_A</測量記録フォルダパス名>
<測量成果フォルダパス名>SURVEY/KITEN/DATA/KTN_A</測量成果フォルダパス名>
<その他データフォルダパス名>SURVEY/KITEN/OTHR</その他データフォルダパス名>

```

<測量区域 No>1</測量区域 No>
<等級精度>
<等級>22</等級>
<地図情報レベル></地図情報レベル>
</等級精度>
<画像種別></画像種別>
<解像度></解像度>
<アナログデジタル区分>1</アナログデジタル区分>
<新規修正区分>1</新規修正区分>
<面積>25.0</面積>
<距離></距離>
<点数>12</点数>
<モデル数></モデル数>
</測量情報>

<測量情報>
<測量区分>基準点測量</測量区分>
<測量細区分>基準点測量 B</測量細区分>
<測量記録フォルダパス名>SURVEY/KITEN/WORK/KTN_B</測量記録フォルダパス名>
<測量成果フォルダパス名>SURVEY/KITEN/DATA/KTN_B</測量成果フォルダパス名>
<その他データフォルダパス名>SURVEY/KITEN/OTHR</その他データフォルダパス名>
<測量区域 No>2</測量区域 No>
<等級精度>
<等級>23</等級>
<地図情報レベル></地図情報レベル>
</等級精度>
<画像種別></画像種別>
<解像度></解像度>
<アナログデジタル区分>1</アナログデジタル区分>
<新規修正区分>1</新規修正区分>
<面積>50.3</面積>
<距離></距離>
<点数>24</点数>
<モデル数></モデル数>
</測量情報>

<測量情報>
<測量区分>水準測量</測量区分>
<測量細区分>水準測量</測量細区分>
<測量記録フォルダパス名>SURVEY/SUIJUN/WORK/SJN_A</測量記録フォルダパス名>
<測量成果フォルダパス名>SURVEY/SUIJUN/DATA/SJN_A</測量成果フォルダパス名>
<その他データフォルダパス名>SURVEY/SUIJUN/OTHR</その他データフォルダパス名>
<測量区域 No>1</測量区域 No>
<等級精度>
<等級>22</等級>
<地図情報レベル></地図情報レベル>
</等級精度>
<画像種別></画像種別>
<解像度></解像度>
<アナログデジタル区分>1</アナログデジタル区分>
<新規修正区分>1</新規修正区分>
<面積>25.0</面積>
<距離></距離>
<点数></点数>
<モデル数></モデル数>

</測量情報>

<測量情報>
<測量区分>地形測量</測量区分>
<測量細区分>撮影 A</測量細区分>
<測量記録フォルダパス名>SURVEY/CHIKEI/WORK/SATU_A</測量記録フォルダパス名>
<その他データフォルダパス名>SURVEY/CHIKEI/OTHR</その他データフォルダパス名>
<測量区域 No>2</測量区域 No>
<等級精度>
<等級></等級>
<地図情報レベル>2500</地図情報レベル>
</等級精度>
<画像種別>1</画像種別>
<解像度></解像度>
<アナログデジタル区分>1</アナログデジタル区分>
<新規修正区分>1</新規修正区分>
<面積>50.3</面積>
<距離></距離>
<点数></点数>
<モデル数></モデル数>
</測量情報>

<測量情報>
<測量区分>地形測量</測量区分>
<測量細区分>空中三角測量 A</測量細区分>
<測量記録フォルダパス名>SURVEY/CHIKEI/WORK/KUSAN_A</測量記録フォルダパス名>
<その他データフォルダパス名>SURVEY/CHIKEI/OTHR</その他データフォルダパス名>
<測量区域 No>2</測量区域 No>
<等級精度>
<等級></等級>
<地図情報レベル>2500</地図情報レベル>
</等級精度>
<画像種別>1</画像種別>
<解像度></解像度>
<アナログデジタル区分>1</アナログデジタル区分>
<新規修正区分>1</新規修正区分>
<面積>50.3</面積>
<距離></距離>
<点数></点数>
<モデル数>3</モデル数>
</測量情報>

<測量情報>
<測量区分>地形測量</測量区分>
<測量細区分>図化 A</測量細区分>
<測量記録フォルダパス名>SURVEY/CHIKEI/WORK/ZUKA_A</測量記録フォルダパス名>
<測量成果フォルダパス名>SURVEY/CHIKEI/DATA</測量成果フォルダパス名>
<その他データフォルダパス名>SURVEY/CHIKEI/OTHR</その他データフォルダパス名>
<測量区域 No>2</測量区域 No>
<等級精度>
<等級></等級>
<地図情報レベル>2500</地図情報レベル>
</等級精度>
<画像種別>1</画像種別>
<解像度></解像度>

```
<アナログデジタル区分>1</アナログデジタル区分>
<新規修正区分>1</新規修正区分>
<面積>50.3</面積>
<距離></距離>
<点数></点数>
<モデル数></モデル数>
</測量情報>

<測量情報>
<測量区分>地形測量</測量区分>
<測量細区分>地図編集 A</測量細区分>
<測量記録フォルダパス名>SURVEY/CHIKEI/WORK/ZUHEN_A</測量記録フォルダパス名>
<測量成果フォルダパス名>SURVEY/CHIKEI/DATA</測量成果フォルダパス名>
<その他データフォルダパス名>SURVEY/CHIKEI/OTHR</その他データフォルダパス名>
<測量区域 No>2</測量区域 No>
<等級精度>
<等級></等級>
<地図情報レベル>2500</地図情報レベル>
</等級精度>
<画像種別>1</画像種別>
<解像度></解像度>
<アナログデジタル区分>1</アナログデジタル区分>
<新規修正区分>1</新規修正区分>
<面積>50.3</面積>
<距離></距離>
<点数></点数>
<モデル数></モデル数>
</測量情報>

<その他>
<受注者説明文></受注者説明文>
<予備>SPECS001.PDF</予備>
<予備>MEETS001.PDF</予備>
<予備>MEETS002.PDF</予備>
<予備>MEETS003.PDF</予備>
<予備>SUVRP001.**</予備>
</その他>

<ソフトメーカー用 TAG></ソフトメーカー用 TAG>

</SURVEY>
```

(2) 測量成果管理ファイルのXML 記入例

```
<?xml version="1.0" encoding="Shift_JIS"?>
<!DOCTYPE SURV_DATA SYSTEM "SURV_D02.DTD">
<SURV_DATA DTD_version="02">

<測量成果情報>
<測量区分フォルダ名>KITEN</測量区分フォルダ名>
<測量成果区分フォルダ名>WORK</測量成果区分フォルダ名>
<測量細区分フォルダ名>KTN_A</測量細区分フォルダ名>
<測量成果名称>観測手簿</測量成果名称>
<測量成果ファイル形式>PDF</測量成果ファイル形式>
<測量成果作成ソフトウェア名>ADOBE ACROBAT 5.0</測量成果作成ソフトウェア名>
<成果ファイル情報>
<測量成果ファイル名>KJAD1001.PDF</測量成果ファイル名>
</成果ファイル情報>
</測量成果情報>

<測量成果情報>
<測量区分フォルダ名>KITEN</測量区分フォルダ名>
<測量成果区分フォルダ名>WORK</測量成果区分フォルダ名>
<測量細区分フォルダ名>KTN_A</測量細区分フォルダ名>
<測量成果名称>観測記簿</測量成果名称>
<測量成果ファイル形式>PDF</測量成果ファイル形式>
<測量成果作成ソフトウェア名>ADOBE ACROBAT 5.0</測量成果作成ソフトウェア名>
<成果ファイル情報>
<測量成果ファイル名>KJAD3001.PDF</測量成果ファイル名>
<測量成果ファイル名副題>観測記簿</測量成果ファイル名副題>
</成果ファイル情報>
</測量成果情報>

<測量成果情報>
<測量区分フォルダ名>KITEN</測量区分フォルダ名>
<測量成果区分フォルダ名>WORK</測量成果区分フォルダ名>
<測量細区分フォルダ名>KTN_A</測量細区分フォルダ名>
<測量成果名称>精度管理表</測量成果名称>
<測量成果ファイル形式>PDF</測量成果ファイル形式>
<測量成果作成ソフトウェア名>ADOBE ACROBAT 5.0</測量成果作成ソフトウェア名>
<成果ファイル情報>
<測量成果ファイル名>KJAG1001.PDF</測量成果ファイル名>
</成果ファイル情報>
</測量成果情報>

<測量成果情報>
<測量区分フォルダ名>KITEN</測量区分フォルダ名>
<測量成果区分フォルダ名>DATA</測量成果区分フォルダ名>
<測量細区分フォルダ名>KTN_A</測量細区分フォルダ名>
<測量成果名称>成果表</測量成果名称>
<測量成果ファイル形式>PDF</測量成果ファイル形式>
<測量成果作成ソフトウェア名>ADOBE ACROBAT 5.0</測量成果作成ソフトウェア名>
<成果ファイル情報>
<測量成果ファイル名>KJAA1001.PDF</測量成果ファイル名>
<測量成果ファイル名副題>1級基準点 No. 201</測量成果ファイル名副題>
</成果ファイル情報>
```

```
<成果ファイル情報>
<測量成果ファイル名>KJAA1002.PDF</測量成果ファイル名>
<測量成果ファイル名副題>1 級基準点 No. 202</測量成果ファイル名副題>
</成果ファイル情報>
<成果ファイル情報>
<測量成果ファイル名>KJAA1003.PDF</測量成果ファイル名>
<測量成果ファイル名副題>1 級基準点 No. 203</測量成果ファイル名副題>
</成果ファイル情報>
<成果ファイル情報>
<測量成果ファイル名>KJAA1004.PDF</測量成果ファイル名>
<測量成果ファイル名副題>1 級基準点 No. 204</測量成果ファイル名副題>
</成果ファイル情報>
</測量成果情報>

<測量成果情報>
<測量区分フォルダ名>KITEN</測量区分フォルダ名>
<測量成果区分フォルダ名>DATA</測量成果区分フォルダ名>
<測量細区分フォルダ名>KTN_A</測量細区分フォルダ名>
<測量成果名称>成果表(数値データ)</測量成果名称>
<測量成果ファイル形式>TXT</測量成果ファイル形式>
<測量成果レコードフォーマット>カンマ区切りの TXT 形式</測量成果レコードフォーマット>
<測量成果作成ソフトウェア名>Microsoft NOTEPAD 98</測量成果作成ソフトウェア名>
<成果ファイル情報>
<測量成果ファイル名>KJAA2001.TXT</測量成果ファイル名>
<測量成果ファイル名副題>1 級基準点成果表(数値データ)</測量成果ファイル名副題>
</成果ファイル情報>
</測量成果情報>

<その他>
<受注者説明文></受注者説明文>
<予備></予備>
</その他>

<ソフトメーカー用 TAG></ソフトメーカー用 TAG>

</SURV_DATA>
```

付属資料3 成果表出力フォーマット

1. 成果表出力フォーマット基本構造

- 1) 成果表出力フォーマットは、1行1レコードのカンマ区切りのテキストファイルとする。
- 2) 文字コードはASCIIコード、漢字コードはシフトJISコードとする。
- 3) 成果表出力フォーマットのファイルは、拡張子を“TXT”とする。
- 4) レコードの記述方法

データ区分	区切り	項目 1	区切り	・ ・ ・ ・	項目 n	区切り	CRLF
-------	-----	------	-----	---------	------	-----	------

データ区分

- ・ その行のデータの種類を表す記号。この情報は省略できない。
- ・ 1文字目が英字、2,3文字目が数字の3文字とする。

区切り

- ・ 各データの項目は、“,” (カンマ)によって区切るものとする。
- ・ 項目を省略する場合は、“,” とする。(スペースは入れない。)

項目 1～項目 n

- ・ データ区分に応じて項目数は変わり、次ページ以降の記載通りとする。

CRLF

- ・ 各行の終了コード(0D0Ah)で、各行の最大長は、CRLFを含まず、128バイトとする。

成果表出力フォーマット注意事項

- 1) 名称・コメントなど、文字として認識するデータには、“,” (カンマ)を使用しないこととする。
- 2) 点名称、測器名称、標尺名称、水準点番号などの名称、コメントは全角文字(英数字については半角文字)とし、それ以外のデータは、半角文字とする。

2. 基準点測量成果表フォーマット

1) コメントデータ (コメントを示すデータ)

Z00 , コメント , フォーマット識別子 , バージョン , CRLF

Z00	コメントを示すデータ区分。	省略不可
コメント	桁数の制限はしない。	省略可
フォーマット 識別子	本フォーマットの種類を記載する。識別子の表記は下記のとおり。(整数1桁) 1: 基準点測量成果フォーマット 2: 簡易網基準点測量成果フォーマット 3: 水準成果表フォーマット 4: 水準測量観測成果表フォーマット	省略不可
バージョン	本フォーマットのバージョンを記述する。バージョン表記はマイナーチェンジを考慮して小数点形式とし、整数2桁、小数点以下2桁の5桁表記とする。(02.00に固定)	省略不可

2) タイトルデータ (業務のタイトル名を示すデータ)

Z01 , タイトル , CRLF

Z01	タイトルを示すデータ区分。	省略不可
タイトル	桁数の制限はしない。	省略可

3) 測地系データ (測地系を示すデータ)

Z02 , 測地系 , 座標系 , CRLF

Z02	測地系を示すデータ区分。	省略不可
測地系	0 : 世界測地系、1 : 日本測地系 (0 : 世界測地系に固定)	省略不可
座標系	平面直角座標系	省略可

4) 座標出力開始データ (座標データの出力開始を示すデータ)

A00 , CRLF

A00	座標データの出力開始を示すデータ区分。	省略不可
-----	---------------------	------

5) 座標データ (点の座標を示すデータ)

A01 , 点番号 , 点名称 , 緯度 , 経度 , X座標 , Y座標 , 座標系 , 標高 , ジオイド高 , CRLF

A01	座標データを示すデータ区分。	省略不可
点番号	5桁以内の整数とする。	省略不可
点名称	40バイト以下	省略不可
緯度 , 経度	緯度は、小数点形式 (DD° . MM' SS" SSSS) とし、秒以下4桁までとする。 経度は、小数点形式 (DDD° . MM' SS" SSSS) とし、秒以下4桁までとする。 X, Y座標の記載がある場合は省略可。	省略可

X,Y	小数点形式、m単位とし、m以下3桁まで記載する。 緯度、経度の記載がある場合は省略可。	省略可
座標系	平面直角座標系 (X,Y座標の記載がある場合は省略不可。)	省略可
標高	小数点形式、m単位とし、m以下3桁まで記載する。 水平網のみの場合省略可。	省略可
ジオイド高	小数点形式、m単位とし、m以下3桁まで記載する。	省略可

6) 属性データ (点の属性を示すデータ)

A02, 等級, 縮尺係数, 真北方向角, 柱石長, 埋標形式, 標識, 標識番号, アンテナ高, CRLF

A02	属性データを示すデータ区分。	省略不可
等級	2桁の整数とする。 10: 電子基準点 11~14: 1等~4等 21~24: 1級~4級	省略不可
縮尺係数	小数点形式、小数点以下6桁まで記載する。	省略不可
真北方向角	小数点形式 (DD° . MM' SS" S) とし、秒以下1桁までとする。	省略不可
柱石長	小数点形式、m単位とし、m以下2桁まで記載する。	省略可
埋標形式	0: 地上、1: 地中、2: 屋上	省略不可
標識	0: 標石、1: 金属標 2: その他	省略不可
標識番号	桁数の制限は行なわず、各社システムに取り込む際、有効桁数に調整する。1,2級の場合は省略不可。	省略可
アンテナ高	等級10: 電子基準点の時省略不可。	省略可

7) 視準データ (視準成果の方向数を示すデータ)

A03, 方向数, CRLF

A03	視準成果データを示すデータ区分。	省略不可
方向数	2桁以内の整数とする。	省略不可

視準成果が無い (方向数=0) 場合は、A04レコードを省略可。

8) 視準データ (点の視準成果を示すデータ)

A04, 点番号, 点名称, 等級, 平均方向角, 距離, 備考, 観測日, CRLF

A04	視準成果データを示すデータ区分。	省略不可
点番号	5桁以内の整数とする。	省略不可
点名称	40バイト以下	省略不可
等級	2桁の整数とする。 10: 電子基準点 11~14: 1等~4等 21~24: 1級~4級	省略不可
平均方向角	平均方向角は、小数点形式 (DD° . MM' SS" S) とし、秒以下1桁までとする。	省略不可

距離	小数点形式、m単位とし、m以下3桁まで記載する。	省略不可
備考	桁数の制限は行なわず、各社システムに取り込む際、有効桁数に調整する。	省略可
観測日	形式 (YYYYMMDD : 年月日) : GPS 測量時省略不可。 観測が複数日にわたる場合は、観測初日を記載する。	省略可

9) 座標出力終了データ (座標データの出力終了を示すデータ)

A99 , CRLF

A99	座標データの出力終了を示すデータ区分。	省略不可
-----	---------------------	------

出力例 1

Z00,SEIKA,1,02.00,
Z01,平成 13 年度 1 級基準点測量 (範例集データ) ,
Z02,0,9,
A00,
A01,1,広尾,36.02416679,140.09147463,5029.510,28898.460,9,37.150,33.570,
A02,13,0.999910,-0.11195,0.79,0,0,1,,
A03,1,
A04,4,1,21,192.13210,747.348,,,
A99,

出力例 2

Z00,SEIKA,1,02.00,
Z01,平成 13 年度 1 級基準点測量 (範例集データ) ,
Z02,0,9,
A00,
A01,4,1,36.02179849,140.09083291,4299.168,28740.254,9,23.180,34.751,
A02,21,0.999910,-0.11156,0.60,0,1,1,,
A03,2,
A04,1,広尾,13,12.13211,747.348,,,
A04,5,2,21,183.59117,1329.395,,,
A01,5,2,36.01349635,140.09044637,2973.109,28647.839,9,33.946,42.766,
A02,21,0.999910,-0.11131,0.09,2,1,2,,
A03,3,
A04,4,1,21,3.59119,1329.395,,,
A04,2,浅川,13,85.14023,1091.503,,,
A04,3,上野山,13,262.39258,987.435,,,
A99,

3.簡易網基準点測量成果表フォーマット

1) コメントデータ (コメントを示すデータ)

Z00 , コメント , フォーマット識別子 , バージョン , CRLF

Z00	コメントを示すデータ区分。	省略不可
コメント	桁数の制限はしない。	省略可
フォーマット 識別子	本フォーマットの種類を記載する。識別子の表記は下記のとおり。(整数1桁) 1: 基準点測量成果フォーマット 2: 簡易網基準点測量成果フォーマット 3: 水準成果表フォーマット 4: 水準測量観測成果表フォーマット	省略不可
バージョン	本フォーマットのバージョンを記述する。バージョン表記はマイナーチェンジを考慮して小数点形式とし、整数2桁、小数点以下2桁の5桁表記とする。(02.00に固定)	省略不可

2) タイトルデータ (業務のタイトル名を示すデータ)

Z01 , タイトル , CRLF

Z01	タイトルを示すデータ区分。	省略不可
タイトル	桁数の制限はしない。	省略可

3) 測地系データ (測地系を示すデータ)

Z02 , 測地系 , 座標系 , CRLF

Z02	測地系を示すデータ区分。	省略不可
測地系	0 : 世界測地系、1 : 日本測地系 (0 : 世界測地系に固定)	省略不可
座標系	平面直角座標系	省略可

4) 座標出力開始データ (座標データの出力開始を示すデータ)

A00 , CRLF

A00	座標データの出力開始を示すデータ区分。	省略不可
-----	---------------------	------

5) 座標データ (点の座標を示すデータ)

A01 , 点番号 , 点名称 , 緯度 , 経度 , X座標 , Y座標 , 座標系 , 標高 , ジオイド高 , CRLF

A01	座標データを示すデータ区分。	省略不可
点番号	5桁以内の整数とする。	省略不可
点名称	40バイト以下	省略不可
緯度 , 経度	緯度は、小数点形式 (DD° . MM' SS" SSSS) とし、秒以下4桁までとする。 経度は、小数点形式 (DDD° . MM' SS" SSSS) とし、秒以下4桁までとする。 X, Y座標の記載がある場合は省略可。	省略可

X,Y	小数点形式、m単位とし、m以下3桁まで記載する。 緯度、経度の記載がある場合は省略可。	省略不可
座標系	平面直角座標系	省略不可
標高	小数点形式、m単位とし、m以下3桁まで記載する。 水平網のみの場合省略可。	省略可
ジオイド高	小数点形式、m単位とし、m以下3桁まで記載する。	省略可

6) 属性データ (点の属性を示すデータ)

A02, 等級, 縮尺係数, 真北方向角, 柱石長, 埋標形式, 標識, 標識番号, アンテナ高, CRLF

A02	属性データを示すデータ区分。	省略不可
等級	2桁の整数とする。 10: 電子基準点 11~14: 1等~4等 21~24: 1級~4級	省略不可
縮尺係数	小数点形式、小数点以下6桁まで記載する。	省略可
真北方向角	小数点形式 (DD° . MM' SS" S) とし、秒以下1桁までとする。	省略可
柱石長	小数点形式、m単位とし、m以下2桁まで記載する。	省略可
埋標形式	0: 地上、1: 地中、2: 屋上	省略可
標識	0: 標石、1: 金属標 2: その他	省略可
標識番号	桁数の制限は行なわず、各社システムに取り込む際、有効桁数に調整する。	省略可
アンテナ高	等級10: 電子基準点の時省略不可。	省略可

7) 視準データ (視準成果の方向数を示すデータ)

A03, 方向数, CRLF

A03	視準成果データを示すデータ区分。	省略不可
方向数	2桁以内の整数とする。(方向が無い場合は0を入れる。)	省略不可

視準成果が無い(方向数=0)場合は、A04レコードを省略可。

8) 視準データ (点の視準成果を示すデータ)

A04, 点番号, 点名称, 等級, 平均方向角, 距離, 備考, 観測日, CRLF

A04	視準成果データを示すデータ区分。	省略不可
点番号	5桁以内の整数とする。	省略可
点名称	40バイト以下	省略可
等級	2桁の整数とする。 10: 電子基準点 11~14: 1等~4等 21~24: 1級~4級	省略可
平均方向角	平均方向角は、小数点形式 (DD° . MM' SS" S) とし、秒以下1桁までとする。	省略可

距離	小数点形式、m単位とし、m以下3桁まで記載する。	省略可
備考	桁数の制限は行なわず、各社システムに取り込む際、有効桁数に調整する。	省略可
観測日	形式 (YYYYMMDD : 年月日) 観測が複数日にわたる場合は、観測初日を記載する。	省略可

9) 座標出力終了データ (座標データの出力終了を示すデータ)

A99 , CRLF

A99	座標データの出力終了を示すデータ区分。	省略不可
-----	---------------------	------

出力例 1

Z00,SEIKA,2,02.00,
Z01,平成15年度3級基準点新点設置業務,
Z02,1,9,
A00,
A01,1,301,,,-58831.120,29318.870,9,132.230,41.662,
A02,22,,0,1,H15-20-1,,
A03,2,
A04,2,305,22,15.31211,423.068,,,
A04,3,1,23,169.53258,159.276,,,
A01,3,1,,,-58987.909,29346.825,9,124.602,41.668,
A02,23,,0,2,,
A03,2,
A04,4,2,23,181.36454,153.252,,,
A04,1,301,22,349.53259,159.276,,,
A01,4,2,,,-59141.086,29342.513,9,123.098,41.672,
A02,23,,0,2,,
A03,3,
A04,3,1,23,1.36454,153.252,,,
A04,5,9,23,52.16209,147.709,,,
A04,6,3,23,169.18515,160.714,,,
A01,6,3,,,-59299.000,29372.310,9,121.026,41.679,
A02,23,,0,2,,
A03,2,
A04,7,4,23,191.03221,161.453,,,
A04,4,2,23,349.18515,160.714,,,
A01,7,4,,,-59457.442,29341.351,9,121.774,41.681,
A02,23,,0,2,,
A03,3,
A04,6,3,23,11.03221,161.453,,,
A04,8,10,23,53.45583,139.967,,,
A04,9,501,23,159.17026,72.385,,,
A01,10,302,,,-59713.720,29291.070,9,132.180,41.684,
A02,22,,0,1,H15-20-3,,
A03,2,
A04,9,501,23,21.55108,203.293,,,
A04,11,306,22,176.42512,394.864,,,
A99,

4. 水準測量成果表フォーマット

1) コメントデータ (コメントを示すデータ)

Z00 , コメント , バージョン , フォーマット識別子 , CRLF

Z00	コメントを示すデータ区分。	省略不可
コメント	桁数の制限はしない。	省略可
フォーマット 識別子	本フォーマットの種類を記載する。識別子の表記は下記のとおり。(整数1桁) 1: 基準点測量成果フォーマット 2: 簡易網基準点測量成果フォーマット 3: 水準成果表フォーマット 4: 水準測量観測成果表フォーマット	省略不可
バージョン	本フォーマットのバージョンを記述する。バージョン表記はマイナーチェンジを考慮して小数点形式とし、整数2桁、小数点以下2桁の5桁表記とする。(02.00に固定)	省略不可

2) タイトルデータ (業務のタイトル名を示すデータ)

Z01 , タイトル , CRLF

Z01	タイトルを示すデータ区分。	省略不可
タイトル	桁数の制限はしない。	省略不可

3) 種類データ (水準成果の種類を示すデータ)

Z03 , 成果の種類 , CRLF

Z03	成果の種類を示すデータ区分。	省略不可
成果の種類	桁数の制限はしない。	省略可

4) 座標出力開始データ (座標データの出力開始を示すデータ)

S00 , CRLF

S00	座標データの出力開始を示すデータ区分。	省略可
-----	---------------------	-----

5) 座標データ (点の座標を示すデータ)

S01 , 点番号 , 点名称 , 緯度 , 経度 , X座標 , Y座標 , 座標系 , 平均標高 , 等級 , CRLF

S01	座標データを示すデータ区分。	省略不可
点番号	11桁の整数を標準とする。	省略不可
点名称	40バイト以下	省略可
緯度 , 経度	緯度は、小数点形式 (DD° . MM' SS" SSSS) とし、秒以下4桁までとする。 経度は、小数点形式 (DDD° . MM' SS" SSSS) とし、秒以下4桁までとする。	省略可
X,Y	小数点形式、m単位とし、m以下3桁まで記載する。	省略可
座標系	平面直角座標系 (X,Yがある時は省略不可)	省略可
平均標高	小数点形式、m単位とし、m以下4桁まで記載する。 成果がm以下3桁までの場合は最後に0を付ける。	省略不可

等級	2桁の整数とする。 11～14：1等～4等 21～24：1級～4級 25：簡易	省略不可
----	--	------

6) 座標出力終了データ (座標データの出力終了を示すデータ)

S99 , CRLF

S99	座標データの出力終了を示すデータ区分。	省略不可
-----	---------------------	------

出力例

Z00, SEIKA,3,02.00,
 Z01,平成 13 年度 1 級水準測量,
 Z03,2000 年度平均成果,
 S00,
 S01,00000000001,,36.02179849,140.09083291,,,9,144.6150,21,
 S01,00000000002,,36.02181949,140.09329108,,,9,109.7710,21,
 S99,

5. 水準測量観測成果表フォーマット

1) コメントデータ (コメントを示すデータ)

Z00 , コメント , フォーマット識別子 , バージョン , CRLF

Z00	コメントを示すデータ区分。	省略不可
コメント	桁数の制限はしない。	省略可
フォーマット 識別子	本フォーマットの種類を記載する。識別子の表記は下記のとおり。(整数1桁) 1: 基準点測量成果フォーマット 2: 簡易網基準点測量成果フォーマット 3: 水準成果表フォーマット 4: 水準測量観測成果表フォーマット	省略不可
バージョン	本フォーマットのバージョンを記述する。バージョン表記はマイナーチェンジを考慮して小数点形式とし、整数2桁、小数点以下2桁の5桁表記とする。(02.00に固定)	省略不可

2) タイトルデータ (業務のタイトル名を示すデータ)

Z01 , タイトル , CRLF

Z01	タイトルを示すデータ区分。	省略不可
タイトル	桁数の制限はしない。	省略可

3) 種類データ (水準成果の種類を示すデータ)

Z03 , 成果の種類 , CRLF

Z03	成果の種類を示すデータ区分。	省略不可
成果の種類	桁数の制限はしない。	省略不可

4) 出力開始データ (データの出力開始を示すデータ)

P00 , CRLF

P00	水準測量観測成果表の出力開始を示すデータ区分。	省略不可
-----	-------------------------	------

5) 路線開始データ (路線開始を示すデータ)

P01 , 路線番号 , CRLF

P01	路線開始を示すデータ区分。	省略不可
路線番号	桁数の制限はしない。	省略不可

6) 地区情報データ (測量地区を示すデータ)

P02 , 自水準点番号 , 至水準点番号 , 自地区名 , 至地区名 , CRLF

P02	地区情報を示すデータ区分。	省略不可
自水準点番号	先頭の自水準点番号を入力する。	省略不可
至水準点番号	最後の至水準点番号を入力する。	省略不可
自地区名	桁数の制限はしない。	省略不可
至地区名	桁数の制限はしない。	省略不可

7) 観測情報データ (観測情報を示すデータ)

P03 , 観測者, 測器名称, 測器番号, 標尺名称, 標尺番号, 膨張係数, 標尺係数, CRLF

P03	観測情報を示すデータ区分。	省略不可
観測者	桁数の制限はしない。	省略不可
測器名称	桁数の制限はしない。	省略不可
測器番号	桁数の制限はしない。	省略不可
標尺名称	桁数の制限はしない。	省略不可
標尺番号	桁数の制限はしない。	省略不可
膨張係数	小数点形式、小数点以下 2 桁まで記載する。	省略不可
標尺係数	小数点形式、小数点以下 2 桁まで記載する。	省略不可

8) 路線終了データ (路線終了を示すデータ)

P04 , CRLF

P04	路線終了を示すデータ区分。	省略不可
-----	---------------	------

9) 観測比高データ

P05 , 水準点番号 1, 水準点番号 2, 距離, 往復観測数, 水準差 1, 水準差 2, 温度, 標尺補正数, 観測高低差, 観測月日, 正標高補正数, 変動補正数, 観測高低差結果, 備考, CRLF

P05	観測比高を示すデータ区分。	省略不可
水準点番号 1	桁数の制限は行なわず、有効桁数に調整する。	省略不可
水準点番号 2	桁数の制限は行なわず、有効桁数に調整する。	省略不可
距離	小数点形式、km 単位とし、km 以下 3 桁まで記載する。	省略不可
往復観測数	整数値とする。	省略不可
水準差 1	小数点形式、m 単位とし、m 以下 4 桁まで記載する。	省略不可
水準差 2	小数点形式、m 単位とし、m 以下 4 桁まで記載する。	省略不可
温度	単位は摂氏とし、整数値とする。	省略不可
標尺補正数	小数点形式、mm 単位とし、mm 以下 1 桁まで記載する。	省略不可
観測高低差	小数点形式、m 単位とし、m 以下 4 桁まで記載する。	省略不可
観測月日	月と日を“/”で区切ることとする。(例 1/31)	省略不可
正標高補正数	小数点形式、mm 単位とし、mm 以下 1 桁まで記載する。楕円補正と同時に使用することは不可。	省略可
変動補正数	小数点形式、mm 単位とし、mm 以下 1 桁まで記載する。地盤沈下調査は省略不可。	省略可
観測高低差結果	小数点形式、m 単位とし、m 以下 4 桁まで記載する。地盤沈下調査は省略不可。	省略可
備考	桁数の制限はしない。	省略可

10) 観測点データ

P06 , 水準点番号, 観測標高, 楕円補正, 単路線閉合差補正, 結果, 与点・求点の別, 備考, CRLF

P06	共通情報を示すデータ区分。	省略不可
水準点番号	P05 で使用されている名称を使用する。	省略不可
観測標高	小数点形式、m 単位とし、m以下 4 桁まで記載する。	省略不可
楕円補正	小数点形式、mm 単位とし、mm 以下 1 桁まで記載する。正標高補正数と同時に使用することは不可。	省略可
単路線閉合差補正	小数点形式、mm 単位とし、mm 以下 1 桁まで記載する。	省略可
結果	小数点形式、m 単位とし、m以下 4 桁まで記載する。	省略不可
与点・求点の別	0：求点、1：与点	省略不可
備考	桁数の制限はしない。	省略可

P06 の重力補正は P05 に正標高補正数が追加されたので削除。

11) 距離合計データ（距離合計を示すデータ）

P07 , 距離合計, CRLF

P07	路線距離合計を示すデータ区分。	省略不可
距離合計	小数点形式、km 単位とし、km 以下 3 桁まで記載する。	省略不可

12) 距離累計データ（距離累計を示すデータ）

P08 , 距離累計, CRLF

P08	路線距離累計を示すデータ区分。	省略不可
距離累計	小数点形式、km 単位とし、km 以下 3 桁まで記載する。	省略不可

13) 出力終了データ（終了を示すデータ）

P99 , CRLF

P99	観測成果表データの出力終了を示すデータ区分。	省略不可
-----	------------------------	------

※ データ構造について

P01～P07 のデータは下の構造体を一組とし、必要な路線数分だけ出力される。

Z00
Z01
Z03
P00
P01
P02
P03
P05(測線数分)
P06(測点数分)
P07
P04
P01
P02
P03
P05(測線数分)
P06(測点数分)
P07
P04
P01
P02
P03
P05(測線数分)
P06(測点数分)
P07
P04
P08
P99

出力例 (基準点測量計算範例集 P572)

Z00,SEIKA,4,02.00,
 Z01,平成 13 年度 1 級水準測量,
 Z03,2001 年度観測成果,
 P00,
 P01,1,
 P02,BM.1,BM.2,〇〇県〇〇郡〇〇町, 〇〇県〇〇郡〇〇町,
 P03,観測者,測器〇〇,NO.12345,標尺〇〇,NO.1234A・B,0.89,1.7,
 P05,BM.1,41,1.300,34,4.5476,-4.5464,8,0.0,4.5470,1/28,,,,,
 P05,41,BM.2,1.206,32,-8.5199,8.5189,6,0.0,-8.5194,1/28,,,,,
 P06,BM.1,5.1245,,,5.1245,0,199〇年平均成果,
 P06,41,9.6715,0.0,,9.6715,1,,
 P06,BM.2,1.1521,0.0,,1.1521,0,,
 P07,2.506,
 P04,
 P01,2,
 P02,BM.2,42,〇〇県〇〇郡〇〇町, 〇〇県〇〇郡〇〇町,
 P03,観測者,測器〇〇,NO.12345,標尺〇〇,NO.1234A・B,0.89,1.7,
 P05,BM.2,43,1.365,34,3.1216,-3.1206,9,0.0,3.1211,1/29,,,,,
 P05,43,42,1.005,28,-2.2469,2.2453,11,0.0,-2.2461,1/28,,,,,
 P06,BM.2,1.1515,,,1.1515,0,199〇年平均成果,
 P06,43,4.2726,0.0,,,4.2726,1,,
 P06,42,2.0265,0.0,,,2.0265,1,,
 P07,2.370,
 P04,
 P01,3,
 P02,42,BM.1,〇〇県〇〇郡〇〇町, 〇〇県〇〇郡〇〇町,
 P03,観測者,測器〇〇,NO.12345,標尺〇〇,NO.1234A・B,0.89,1.7,
 P05,42,BM.1,1.405,36,3.0973,-3.0967,8,0.0,3.0970,1/30,,,,,
 P06,42,2.0265,,,2.0265,1,,
 P06,BM.1,5.1235,0.0,,,5.1235,0,0,,
 P07,1.405,
 P04,
 P01,4,
 P02,BM.2, BM.3,〇〇県〇〇郡〇〇町, 〇〇県〇〇郡〇〇町,
 P03,観測者,測器〇〇,NO.12345,標尺〇〇,NO.1234A・B,0.89,1.7,
 P05,BM.2,44,1.023,28,6.4706,-6.4716,8,0.0,6.4711,1/30,,,,,
 P05,44,45,1.102,26,-3.0899,3.0891,7,0.0,-3.0895,1/31,,,,,
 P05,45,BM.3,1.082,26,-2.5430,2.5434,5,0.0,-2.5432,1/31,,,,,
 P06,BM.2,1.1515,,,1.1515,0,199〇年平均成果,
 P06,44,7.6226,0.0,,7.6226,1,,
 P06,45,4.5331,0.0,,4.5331,1,,
 P06,BM.3,1.9899,0.0,,1.9899,0,,
 P07,3.207,
 P04,
 P01,5,
 P02,BM.3, 42,〇〇県〇〇郡〇〇町, 〇〇県〇〇郡〇〇町,
 P03,観測者,測器〇〇,NO.12345,標尺〇〇,NO.1234A・B,0.89,1.7,
 P05,BM.3,42,1.395,40,0.0375,-0.0387,4,0.0,0.0381,1/31,,,,,
 P06,BM.3,1.9890,,,1.9890,0,199〇年平均成果,
 P065,42,2.0271,0.0,,2.0271,1,,
 P07,1.395,
 P04,
 P08,10.883,
 P99,

付属資料4 サブフォルダ名及びファイル名一覧

(1) サブフォルダ名

測量成果を格納する測量細区分ごとのサブフォルダ名は表4-1に示すとおりである。

ドキュメントを格納するサブフォルダ名は表4-2に示すとおりである。

表4-1 測量細区分とサブフォルダ名

測量区分 〈フォルダ名〉	成果区分 〈フォルダ名〉	測量細区分 〈フォルダ名〉	サブフォルダ名
基準点測量 〈KITEN〉	測量記録 〈WORK〉	基準点測量 〈KTN_*〉	/KITEN/WORK/KTN_*
	測量成果 〈DATA〉	基準点測量 〈KTN_*〉	/KITEN/DATA/KTN_*
	その他データ 〈OTHR〉		/KITEN/OTHR
水準測量 〈SUIJUN〉	測量記録 〈WORK〉	水準測量 〈SJV_*〉	/SUIJUN/WORK/SJV_*
	測量成果 〈DATA〉	水準測量 〈SJV_*〉	/SUIJUN/DATA/SJV_*
	その他データ 〈OTHR〉		/SUIJUN/OTHR
地形測量 〈CHIKI〉	測量記録 〈WORK〉	平板測量 〈HETS_*〉	/CHIKI/WORK/HETS_*
		撮影 〈SATU_*〉	/CHIKI/WORK/SATU_*
		空中三角測量 〈KUSAN_*〉	/CHIKI/WORK/KUSAN_*
		図化 〈ZUKA_*〉	/CHIKI/WORK/ZUKA_*
		地図編集 〈ZUHEN_*〉	/CHIKI/WORK/ZUHEN_*
		既成図数値化 〈MPDG_*〉	/CHIKI/WORK/MPDG_*
		デジタルオルソ 〈ORTH_*〉	/CHIKI/WORK/ORTH_*
		その他地形測量 〈OCHK_*〉	/CHIKI/WORK/OCHK_*
	測量成果 〈DATA〉		/CHIKI/DATA
	その他データ 〈OTHR〉		/CHIKI/OTHR
路線測量 〈ROSEN〉	測量記録 〈WORK〉	中心線測量 〈RCYUSN_*〉	/ROSEN/WORK/RCYUSN_*
		縦横断測量 〈RZYUO_*〉	/ROSEN/WORK/RZYUO_*
		詳細測量 〈RSYOS_*〉	/ROSEN/WORK/RSYOS_*
		幅杭測量 〈RHABA_*〉	/ROSEN/WORK/RHABA_*

測量区分 <フォルダ名>	成果区分 <フォルダ名>	測量細区分 <フォルダ名>	サブフォルダ名
	測量成果 <DATA>	中心線測量 <RCYUSN_*>	/ROSEN/DATA/RCYUSN_*
		縦横断測量 <RZYUO_*>	/ROSEN/DATA/RZYUO_*
		詳細測量 <RSYOS_*>	/ROSEN/DATA/RSYOS_*
		幅杭測量 <RHABA_*>	/ROSEN/DATA/RHABA_*
	その他データ <OTHR>		/ROSEN/OTHR
河川測量 <KASEN>	測量記録 <WORK>	深浅測量 <WSINS_*>	/KASEN/WORK/WSINS_*
	測量成果 <DATA>	深浅測量 <WSINS_*>	/KASEN/DATA/WSINS_*
	その他データ <OTHR>		/KASEN/OTHR
用地測量 <YOUCHI>	測量記録 <WORK>	資料調査 <YSIRYO_*>	/YOUCHI/WORK/YSIRYO_*
		境界確認 <YKYOK_*>	/YOUCHI/WORK/YKYOK_*
		境界測量 <YKYOS_*>	/YOUCHI/WORK/YKYOS_*
		境界点間測量 <YTENKN_*>	/YOUCHI/WORK/YTENKN_*
		面積計算 <YMENSK_*>	/YOUCHI/WORK/YMENSK_*
		用地実測図等の作成 <YZISKZ_*>	/YOUCHI/WORK/YZISKZ_*
		その他データ <OTHR>	
	測量成果 <DATA>	資料調査 <YSIRYO_*>	/YOUCHI/DATA/YSIRYO_*
		境界確認 <YKYOK_*>	/YOUCHI/DATA/YKYOK_*
		境界測量 <YKYOS_*>	/YOUCHI/DATA/YKYOS_*
		境界点間測量 <YTENKN_*>	/YOUCHI/DATA/YTENKN_*
		面積計算 <YMENSK_*>	/YOUCHI/DATA/YMENSK_*
		用地実測図等の作成 <YZISKZ_*>	/YOUCHI/DATA/YZISKZ_*
		その他データ <OTHR>	

注) 測量区分内で測量作業を区分せず、1つのサブフォルダで作成する場合、*はAとなる。
測量区分内で複数地区、複数地図情報レベル等の測量作業を実施する場合、*はA~Z,1~9で連番を割振る。

表4-2 ドキュメントのサブフォルダ名

成果等の名称	サブフォルダ名
特記仕様書、協議書、報告書	/DOC

(2) ファイル名

測量成果ごとのファイル名は表4-3、表4-4、表4-5、表4-6、表4-7に示すとおりである。ドキュメントのファイル名は表4-8に示すとおりである。

ファイル名については以下の点に留意すること。

- ファイル名、及びサブフォルダ名の「*」には、A~Z,1~9で連番を割振る。ファイル名と格納サブフォルダ名の「*」の記号は必ず一致させること。
- 一覧表にない測量成果を電子納品する場合は、基準点・地形測量等の測量区分ごとに OTHRS フォルダに格納することとし、ファイル名は要領で規定されているファイル命名規則に準拠する。例えば、基準点測量において、要領にないその他のデータを電子納品する場合、「KOTJ5nnn.xxx」とし、成果種類の記号について、割当て済の最終番号の次の番号を用いる。

表4-3 測量成果ごとのファイル名一覧(基準点測量、水準測量)

測量作業規程による分類		ファイル形式	ファイル名	格納サブフォルダ名	備考
測量細分類	成果等の名称				
基準点測量	成果表	PDF	KJ*A1nnn. PDF	/KITEN/DATA/KTN_*	
	成果表(数値データ)	TXT	KJ*A2nnn. TXT	/KITEN/DATA/KTN_*	
	基準点網図	PDF	KJ*F1nnn. PDF	/KITEN/WORK/KTN_*	協議により拡張DM、CADデータも可
	平均図	PDF	KJ*F2nnn. PDF	/KITEN/WORK/KTN_*	
	観測手簿	PDF	KJ*D1nnn. PDF	/KITEN/WORK/KTN_*	
	観測記簿	PDF	KJ*D3nnn. PDF	/KITEN/WORK/KTN_*	協議により TXT 形式も可
	計算簿	PDF	KJ*E1nnn. PDF	/KITEN/WORK/KTN_*	
	点の記	PDF	KJ*C1nnn. PDF	/KITEN/DATA/KTN_*	
	土地使用承諾書	(対象外)	—	—	
	精度管理表	PDF	KJ*G1nnn. PDF	/KITEN/WORK/KTN_*	
	点検測量簿	PDF	KJ*D4nnn. PDF	/KITEN/WORK/KTN_*	
	標石の地上写真	PDF	KJ*H2nnn. PDF	/KITEN/WORK/KTN_*	
基準点現況調査報告書	PDF	KJ*H1nnn. PDF	/KITEN/WORK/KTN_*		
その他	測量機器検定証明書	PDF	KOTJ1nnn. PDF	/KITEN/OTHRs	
	GPS 観測スケジュール表	PDF	KOTJ2nnn. PDF	/KITEN/OTHRs	
	衛星配置図	PDF	KOTJ4nnn. PDF	/KITEN/OTHRs	
	ファイル説明書	PDF	KOTJ3nnn. PDF	/KITEN/OTHRs	
水準測量	観測成果表	PDF	SJ*A1nnn. PDF	/SUIJUN/DATA/SJN_*	
	観測成果表(数値データ)	TXT	SJ*A2nnn. TXT	/SUIJUN/DATA/SJN_*	
	平均成果表	PDF	SJ*A3nnn. PDF	/SUIJUN/DATA/SJN_*	

測量作業規程による分類		ファイル形式	ファイル名	格納サブフォルダ名	備考
測量細分類	成果等の名称				
	平均成果表(数値データ)	TXT	SJ*A4nnn. TXT	/SUIJUN/DATA/SJN_*	
	水準路線図	PDF	SJ*F1nnn. PDF	/SUIJUN/WORK/SJN_*	協議により拡張DM、CADデータも可
	平均図	PDF	SJ*F2nnn. PDF	/SUIJUN/WORK/SJN_*	
	観測手簿	PDF	SJ*D1nnn. PDF	/SUIJUN/WORK/SJN_*	
	計算簿	PDF	SJ*E1nnn. PDF	/SUIJUN/WORK/SJN_*	
	点の記	PDF	SJ*C1nnn. PDF	/SUIJUN/DATA/SJN_*	
	土地使用承諾書	(対象外)	—	—	
	精度管理表	PDF	SJ*G1nnn. PDF	/SUIJUN/WORK/SJN_*	
	点検測量簿	PDF	SJ*D3nnn. PDF	/SUIJUN/WORK/SJN_*	
	測量標の地上写真	PDF	SJ*H2nnn. PDF	/SUIJUN/WORK/SJN_*	
	基準点現況調査報告書	PDF	SJ*H1nnn. PDF	/SUIJUN/WORK/SJN_*	
その他	測量機器検定証明書	PDF	SOTJ1nnn. PDF	/SUIJUN/OTHR	
	ファイル説明書	PDF	SOTJ2nnn. PDF	/SUIJUN/OTHR	

表 4-4 測量成果ごとのファイル名一覧(地形測量、数値地形測量)

測量作業規程による分類		ファイル形式	ファイル名	格納サブフォルダ名	備考
測量細分類	成果等の名称				
平板測量	地形図原図	(対象外)	—	—	
	複製用ポジ原図(第二原図)	(対象外)	—	—	
	精度管理表	PDF	CH*G1nnn. PDF	/CHIKEI/WORK/HETS_*	
TS 地形測量	DM データファイル	拡張 DM	CH*B1nnn. DM	/CHIKEI/DATA	協議により CAD データも可
	DM データインデックスファイル	拡張 DM	CH*B2nnn. DMI	/CHIKEI/DATA	
	DM データファイル説明書	PDF	CH*B3nnn. PDF	/CHIKEI/DATA	
	地形図原図	(対象外)	—	—	
	複製用ポジ原図(第二原図)	(対象外)	—	—	
	精度管理表	PDF	CH*G2nnn. PDF	/CHIKEI/WORK/ZUKA_*	
空中写真測量 (標定点設置)	標定点成果表	TXT	CS*E1nnn. TXT	/CHIKEI/WORK/SATU_*	
	標定点配置図	PDF	CS*F1nnn. PDF	/CHIKEI/WORK/SATU_*	
	水準路線図	PDF	CS*F2nnn. PDF	/CHIKEI/WORK/SATU_*	
	標定点測量簿	PDF	CS*E2nnn. PDF	/CHIKEI/WORK/SATU_*	基準点測量の形式を適用
	標定点測量明細簿	PDF	CS*E3nnn. PDF	/CHIKEI/WORK/SATU_*	
	標定点表示空中写真	(対象外)	—	—	
	精度管理表	PDF	CS*G1nnn. PDF	/CHIKEI/WORK/SATU_*	

測量作業規程による分類		ファイル形式	ファイル名	格納サブフォルダ名	備考
測量細分類	成果等の名称				
空中写真測量 (対空標識設置)	対空標識点明細票	PDF	CS*E4nnn. PDF	/CHIKEI/WORK/SATU_*	
	偏心要素測定簿	(対象外)	—	—	
	偏心計算簿	(対象外)	—	—	
	対空標識点表示密着空中写真	(対象外)	—	—	
	対空標識点一覧図	PDF	CS*F3nnn. PDF	/CHIKEI/WORK/SATU_*	
	精度管理表	PDF	CS*G2nnn. PDF	/CHIKEI/WORK/SATU_*	
空中写真測量 (撮影)	ネガフィルム	(対象外)	—	—	
	密着印画	(対象外)	—	—	
	標定図	拡張 DM または PDF	CS*F4nnn. XXX	/CHIKEI/WORK/SATU_*	
	縮小標定図ポジフィルム	(対象外)	—	—	
	撮影記録	PDF	CS*H1nnn. PDF	/CHIKEI/WORK/SATU_*	
	精度管理表(撮影コース別)	PDF	CS*G3nnn. PDF	/CHIKEI/WORK/SATU_*	
	精度管理表(撮影ロール別)	PDF	CS*G4nnn. PDF	/CHIKEI/WORK/SATU_*	
空中写真測量 (刺針)	刺針点明細表	(対象外)	—	—	
	偏心要素測定簿	(対象外)	—	—	
	偏心計算簿	(対象外)	—	—	
	刺針点表示密着空中写真	(対象外)	—	—	
	刺針点一覧図	PDF	CS*F5nnn. PDF	/CHIKEI/WORK/SATU_*	
	精度管理表	PDF	CS*G4nnn. PDF	/CHIKEI/WORK/SATU_*	
空中写真測量 (現地調査)	現地調査空中写真	(対象外)	CZ*J1nnn. XXX	/CHIKEI/OTHR	
	精度管理表	PDF	CZ*G1nnn. PDF	/CHIKEI/WORK/SATU_*	
空中写真測量 (空中三角測量)	空中三角測量成果表	TXT	CK*E1nnn. TXT	/CHIKEI/WORK/KUSAN_*	
	空中三角測量実施一覧図	PDF	CK*F1nnn. PDF	/CHIKEI/WORK/KUSAN_*	協議により CAD データも可
	パスポイント・タイポイント表示密着ポジフィルム	(対象外)	—	—	
	パスポイント・タイポイント表示密着空中写真	(対象外)	—	—	
	基準点残差表	TXT	CK*E2nnn. TXT	/CHIKEI/WORK/KUSAN_*	
	座標測定簿	TXT	CK*E3nnn. TXT	/CHIKEI/WORK/KUSAN_*	

測量作業規程による分類		ファイル形式	ファイル名	格納サブフォルダ名	備考
測量細分類	成果等の名称				
	計算簿	TXT	CK*E4nnn. TXT	/CHIKEI/WORK/KUSAN_*	
	精度管理表	PDF	CK*G1nnn. PDF	/CHIKEI/WORK/KUSAN_*	
空中写真測量 (図化)	図化素図	(対象外)	—	—	
	基準点資料図	(対象外)	—	—	
	標定記録簿	PDF	CZ*D1nnn. PDF	/CHIKEI/WORK/ZUKA_*	
	精度管理表	PDF	CZ*G2nnn. PDF	/CHIKEI/WORK/ZUKA_*	
空中写真測量 (地形補備測量)	地形補備測量図	(対象外)	CZ*J2nnn. XXX	/CHIKEI/OTHR	
	精度管理表	PDF	CZ*G3nnn. PDF	/CHIKEI/WORK/ZUKA_*	
空中写真測量 (編集)	編集素図	(対象外)	—	—	
	注記資料図	(対象外)	—	—	
	精度管理表	PDF	CZ*G4nnn. PDF	/CHIKEI/WORK/ZUKA_*	
空中写真測量 (現地補測 (補測編集))	現地補測の結果を整理した藍焼図および編集素図	(対象外)	—	—	
	精度管理表	PDF	CZ*G5nnn. PDF	/CHIKEI/WORK/ZUKA_*	
空中写真測量 (地形図原図作成)	地形図原図	(対象外)	—	—	
	複製用ポジ原図(第二原図)	(対象外)	—	—	
	地形図原図の藍焼図	(対象外)	—	—	
	精度管理表	PDF	CZ*G7nnn. PDF	/CHIKEI/WORK/ZUKA_*	
修正測量	地形図修正原図	(対象外)	—	—	
	複製用ポジ原図(第二原図)	(対象外)	—	—	
	地形図修正原図の藍焼図等	(対象外)	—	—	
	精度管理表	PDF	CH*G3nnn. PDF CZ*GAnnn. PDF	/CHIKEI/WORK/HETS_* /CHIKEI/WORK/ZUKA_*	
写真図作成	複写ネガフィルム	(対象外)	—	—	
	複写網ポジフィルム	(対象外)	—	—	
	精度管理表	PDF	CZ*G9nnn. PDF	/CHIKEI/WORK/ZUKA_*	
地図編集	編集原図	(対象外)	—	—	
	注記資料図	(対象外)	—	—	
	精度管理表	PDF	CU*G1nnn. PDF	/CHIKEI/WORK/ZUHEN_*	
デジタルマッピング	DM データファイル	拡張 DM	CZ*B1nnn. DM	/CHIKEI/DATA/	協議により CAD データも可
	DM データインデックスファイル	拡張 DM	CZ*B2nnn. DMI	/CHIKEI/DATA/	

測量作業規程による分類		ファイル形式	ファイル名	格納サブフォルダ名	備考
測量細分類	成果等の名称				
	DM データファイル説明書	PDF	CZ*B3nnn. PDF	/CHIKEI/DATA/	
	地形図原図	(対象外)	—	—	
	複製用ポジ原図(第二原図)	(対象外)	—	—	
	精度管理表	PDF	CZ*G8nnn. PDF	/CHIKEI/WORK/ZUKA_*	
デジタル オルソ	数値写真	(対象外)	—	—	
	数値地形モデル	拡張 DM	CD*B3nnn. DM	/CHIKEI/DATA/	
	正射投影画像	(対象外)	—	—	
	モザイク画像	(対象外)	—	—	
	デジタルオルソデータファイル	TIF	CD*B1nnn. TIF	/CHIKEI/DATA/	
	位置情報ファイル	TXT	CD*B2nnn. TFW	/CHIKEI/DATA/	ワールドファイル仕様
精度管理表	PDF	CD*G1nnn. PDF	/CHIKEI/WORK/ORTH_*		
その他地形測量	—	—	CO***nnn. XXX	/CHIKEI/WORK/OCHK_*	
その他	測量機器検定証明書	PDF	ZOTJ1nnn. PDF	/CHIKEI/OTHR	
	ファイル説明書	PDF	ZOTJ2nnn. PDF	/CHIKEI/OTHR	

表 4-5 測量成果ごとのファイル名一覧(路線測量)

測量作業規程による分類		ファイル形式	ファイル名	格納サブフォルダ名	備考
測量細分類	成果等の名称				
中心線測量	線形地形図	拡張 DM	RC*B2nnn. DM	/ROSEN/DATA/RCYUSN_*	協議により CAD データも可
	計算簿	PDF	RC*E4nnn. PDF	/ROSEN/WORK/RCYUSN_*	—
	計算簿(数値データ)	TXT	RC*E5nnn. TXT	/ROSEN/WORK/RCYUSN_*	—
	精度管理表	PDF	RC*G3nnn. PDF	/ROSEN/WORK/RCYUSN_*	—
縦断測量	成果表	PDF	RZ*A3nnn. PDF	/ROSEN/DATA/RZYUO_*	—
	成果表(数値データ)	TXT	RZ*A4nnn. TXT	/ROSEN/DATA/RZYUO_*	—
	縦断図	CAD	RZ*B1nnn. XXX	/ROSEN/DATA/RZYUO_*	—
	観測手簿	PDF	RZ*D2nnn. PDF	/ROSEN/WORK/RZYUO_*	—
	精度管理表	PDF	RZ*G2nnn. PDF	/ROSEN/WORK/RZYUO_*	—
横断測量	横断図	CAD	RZ*B2nnn. XXX	/ROSEN/DATA/RZYUO_*	—
	観測手簿	PDF	RZ*D3nnn. PDF	/ROSEN/WORK/RZYUO_*	—
	精度管理表	PDF	RZ*G3nnn. PDF	/ROSEN/WORK/RZYUO_*	—
詳細測量	成果表	PDF	RS*A1nnn. PDF	/ROSEN/DATA/RSYOS_*	—

測量作業規程による分類		ファイル形式	ファイル名	格納サブフォルダ名	備考
測量細分類	成果等の名称				
	成果表(数値データ)	TXT	RS*A2nnn. TXT	/ROSEN/DATA/RSYOS_*	—
	詳細平面図	拡張 DM	RS*B1nnn. DM	/ROSEN/DATA/RSYOS_*	協議により CAD データも可
	縦断図、横断図	CAD	RS*B2nnn. XXX	/ROSEN/DATA/RSYOS_*	—
	観測手簿	PDF	RS*D1nnn. PDF	/ROSEN/WORK/RSYOS_*	—
	精度管理表	PDF	RS*G1nnn. PDF	/ROSEN/WORK/RSYOS_*	—
用地幅杭設置 測量	杭打図	拡張 DM	RH*B1nnn. DM	/ROSEN/DATA/RHABA_*	協議により CAD データも可
	計算簿	PDF	RH*E1nnn. PDF	/ROSEN/WORK/RHABA_*	—
	計算簿(数値データ)	TXT	RH*E2nnn. TXT	/ROSEN/WORK/RHABA_*	—
	精度管理表	PDF	RH*G1nnn. PDF	/ROSEN/WORK/RHABA_*	—
その他	測量機器検定証明書	PDF	ROTJ1nnn. PDF	/ROSEN/OTHS	—
	点検測量簿	PDF	ROTJ2nnn. PDF	/ROSEN/OTHS	—
	ファイル説明書	PDF	ROTJ3nnn. PDF	/ROSEN/OTHS	—

表 4-6 測量成果ごとのファイル名一覧(河川測量)

測量作業規程による分類		ファイル形式	ファイル名	格納サブフォルダ名	備考
測量細分類	成果等の名称				
深浅測量	横断図	CAD	WS*B1nnn. XXX	/KASEN/DATA/WSINS_*	—
	記録紙	(対象外)	—	—	—
	観測手簿	PDF	WS*D1nnn. PDF	/KASEN/WORK/WSINS_*	—
	縦断図	CAD	WS*B2nnn. XXX	/KASEN/DATA/WSINS_*	—
その他	測量機器検定証明書	PDF	WOTJ1nnn. PDF	/KASEN/OTHS	—
	点検測量簿	PDF	WOTJ2nnn. PDF	/KASEN/OTHS	—
	ファイル説明書	PDF	WOTJ3nnn. PDF	/KASEN/OTHS	—

表 4-7 測量成果ごとのファイル名一覧(用地測量)

測量作業規程による分類		ファイル形式	ファイル名	格納サブフォルダ名	備考
測量細分類	成果等の名称				
資料確認	実地調査表	PDF	YS*H1nnn. PDF	/YOUCHI/WORK/YSIRYO_*	協議によりオリジナルデータも可
	土地所有者別土地一覧表	PDF	YS*H2nnn. PDF	/YOUCHI/WORK/YSIRYO_*	協議によりオリジナルデータも可
境界確認	立会証明書	PDF	YK*H1nnn. PDF	/YOUCHI/WORK/YKYOK_*	—
境界測量	境界点成果表	PDF	YY*A1nnn. PDF	/YOUCHI/DATA/YKYOS_*	—
	境界点成果表(数値データ)	TXT	YY*A2nnn. TXT	/YOUCHI/DATA/YKYOS_*	—
	観測手簿	PDF	YY*D1nnn. PDF	/YOUCHI/WORK/YKYOS_*	—

測量作業規程による分類		ファイル形式	ファイル名	格納サブフォルダ名	備考
測量細分類	成果等の名称				
補助多角測量	補助多角点成果表	PDF	YY*A3nnn. PDF	/YOUCHI/DATA/YKYOS_*	—
	補助多角点成果表(数値データ)	TXT	YY*A4nnn. TXT	/YOUCHI/DATA/YKYOS_*	—
	観測手簿	PDF	YY*D3nnn. PDF	/YOUCHI/WORK/YKYOS_*	—
	用地幅杭点成果表	PDF	YY*A7nnn. PDF	/YOUCHI/DATA/YKYOS_*	—
	用地幅杭点成果表(数値データ)	TXT	YY*A8nnn. TXT	/YOUCHI/DATA/YKYOS_*	—
境界点間測量	精度管理表	PDF	YT*G1nnn. PDF	/YOUCHI/WORK/YTENKN_*	—
面積計算	計算書及び点検計算書	PDF	YM*A1nnn. PDF	/YOUCHI/DATA/YMENSK_*	—
	計算書及び点検計算書(数値データ)	TXT	YM*A2nnn. TXT	/YOUCHI/DATA/YMENSK_*	—
実測図の作製	用地実測データ	TXT、拡張DM	YZ*B1nnn. TXT YZ*B1nnn. DM	/YOUCHI/DATA/YZISKZ_*	協議により CAD データも可
	精度管理表	PDF	YZ*G1nnn. PDF	/YOUCHI/WORK/YZISKZ_*	—
その他	測量機器検定証明書	PDF	YOTJ1nnn. PDF	/YOUCHI/OTHR	—
	点検測量簿	PDF	YOTJ2nnn. PDF	/YOUCHI/OTHR	—
	ファイル説明書	PDF	YOTJ3nnn. PDF	/YOUCHI/OTHR	—

表 4-8 ドキュメントのファイル名一覧

成果等の名称	ファイル形式	ファイル名	格納サブフォルダ名	備考
特記仕様書	PDF	SPECSnnn. PDF	/DOC	—
協議書	PDF	MEETSnnn. PDF	/DOC	—
報告書	オリジナル	SUVRPnnn. XXX	/DOC	—

注) ファイル名の「nnn」部分には、同一成果のファイル内で割振った連番(001 から開始)を入れる。